



pentru casa ta

U i de garaj
U i Industriale
Automatiz ri Porți
Tâmpl rie PVC
Porți și confecții din fier forjat

Date Tehnice U i de garaj

Panourile sunt marca **Kingspan**

<http://www.kingspandoor.com/kingspan/en/9743-home.html>

- Sunt abricate in Belgia
- Grosime 40mm; Toleranta Maxima 1mm
- Sunt fabricate din coala de otel galvanizat de 0.5mm, dupa tehnologia de productie si utilajele Sendzimir (Tadeusz Sendzimir - Inventatorul procesului de galvanizare a otelului fara aliaj de fier-zinc); si spuma poliuretan de densitate mare; 40Kg/m³ cu toleranta de 10%.
- Temperaturile intre care panourile isi pastreaza proprietatile sunt situate intre valorile de -90 si +80.
- Structura celulara a spumei este in proportie de 95% non-hidroscopica.
- Conductivitatea termica este de 0.023W/mK in conformitate cu norma Europeana EN 13165:2001 C5



Feroneria este marca **FlexiForce**

<http://www.flexiforce.com/EN/>

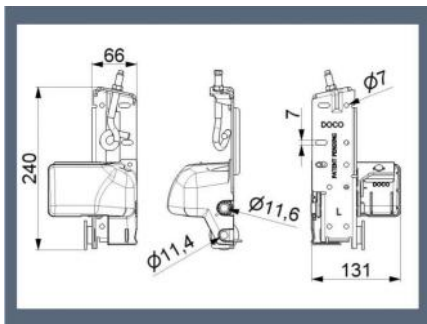
- Este fabricata in Olanda.
- Sinele au grosimea de 2mm, sunt din otel galvanizat.
- Arcurile sunt de torsiune sunt galvanizate sau pot fi produse si prin procedeu de sablare; asta depinde de caracteristicile usii, calculul se face in asa fel incat durata de viata sa depaseasca 15.000 de cicluri de utilizare in unele cazuri mergand pana la 100.000. La o utilizare normala a usilor durata de viata a arcurilor este intre 7 si 50 de ani.
- Rolele de ghidare sunt din polimer sintetic, frecarea fiind eliminata datorita rulmentului incorporat.
- Cablurile sunt din otel multifilar de tip 6x19+1PP.
- Usa industriala care depaseste 3000mm inaltime este prevazuta cu sisteme de antirupere cablu si antirupere arc testate si patentate de FlexiForce in conformitate cu normele Europene.



Sisteme de siguranta

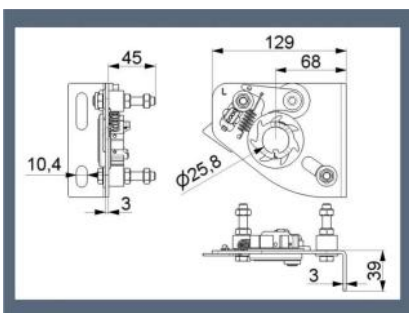
Antirupere Cablu

Este un sistem conceput si patentat de **FlexiForce** si are rolul de a bloca usa in pozitia in care este in eventualitatea ruperii cablului, astfel impiedicand caderea acesteia si producerea de accidente.



Antirupere Arc

Sistemul de antirupere arc este conceput sa blocheze sistemul de arcuri care compenseaza greutatea usii in cazul in care un arc se rupe datorita uzurii sau a unei defectiuni. Sistemul este conceput si patentat de **FlexiForce**.



Automatizari

Pentru a spori confortul punem la dispozitia clientului o gama variata de automatizari.

Automatizarile **Orion Gates** marca TorLift, NICE, LiftMaster, sau GFA Elektromaten va vor face viata mai usoara si vor evita accidente in multe cazuri, cum experienta ne-a demonstrat.

