

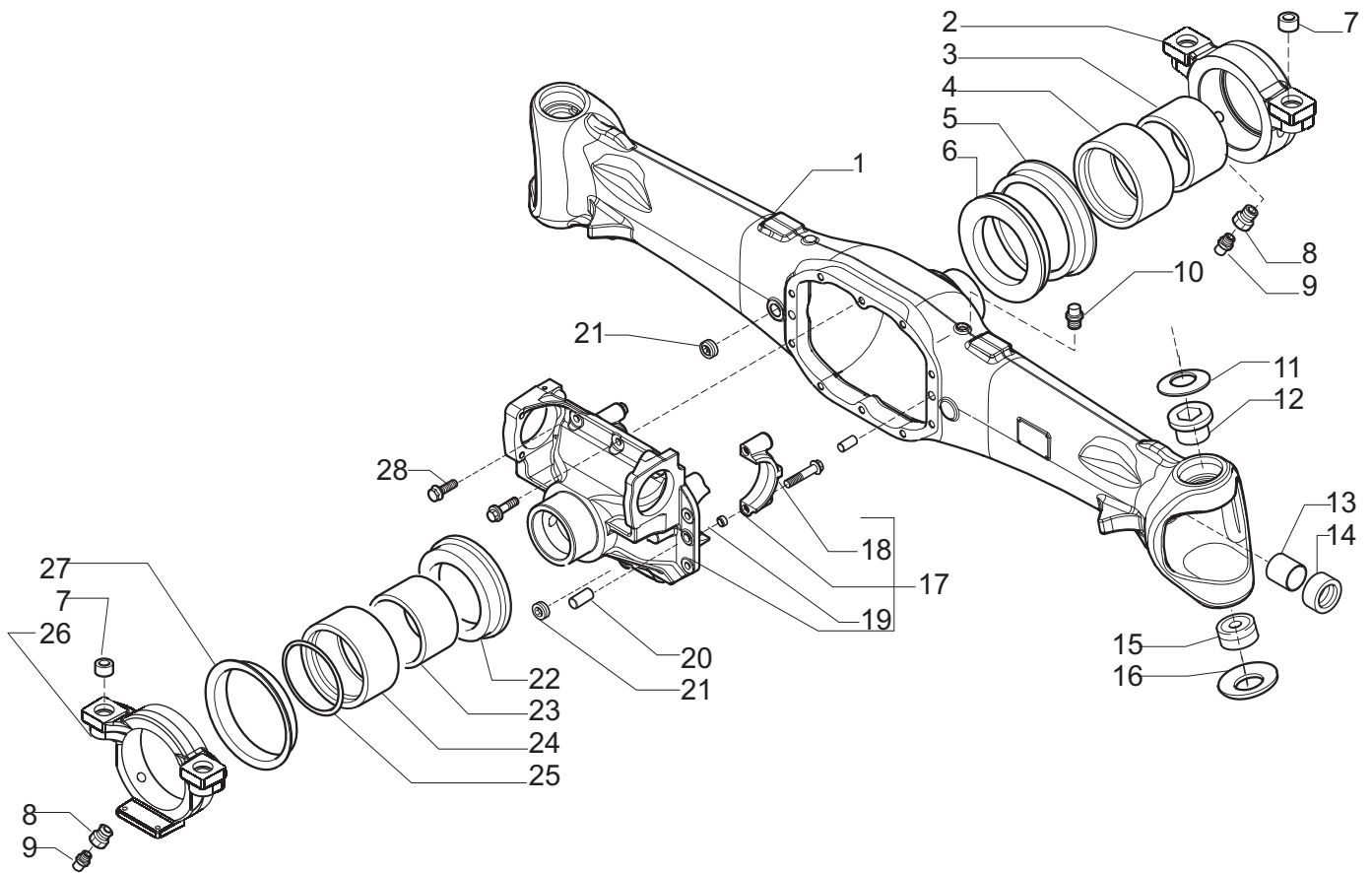


CARRARO DRIVETECH

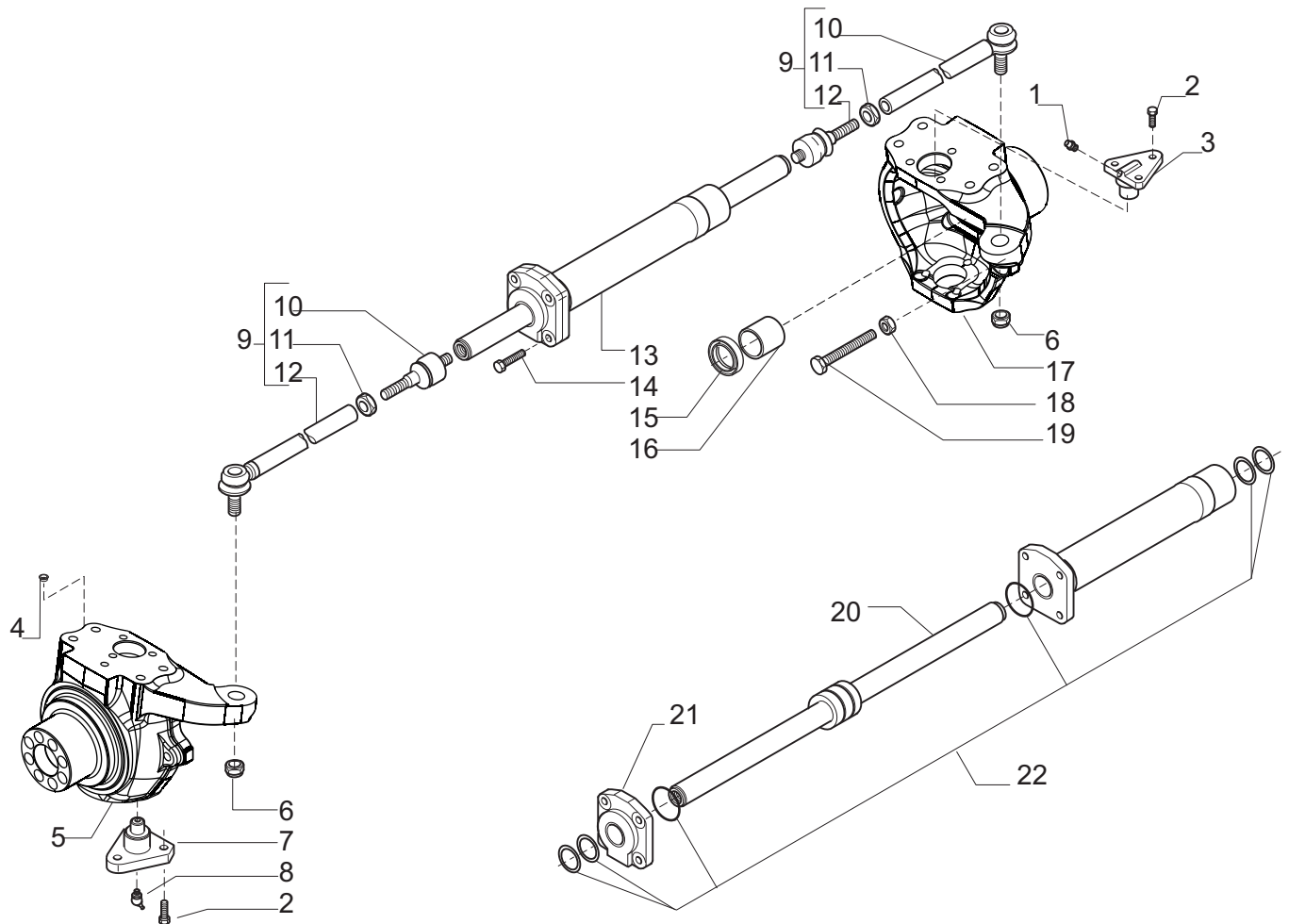
Catalogo Parti Di Ricambio
Spare Parts List

ASSALE 20.25
20.25 AXLE
REF. 429122

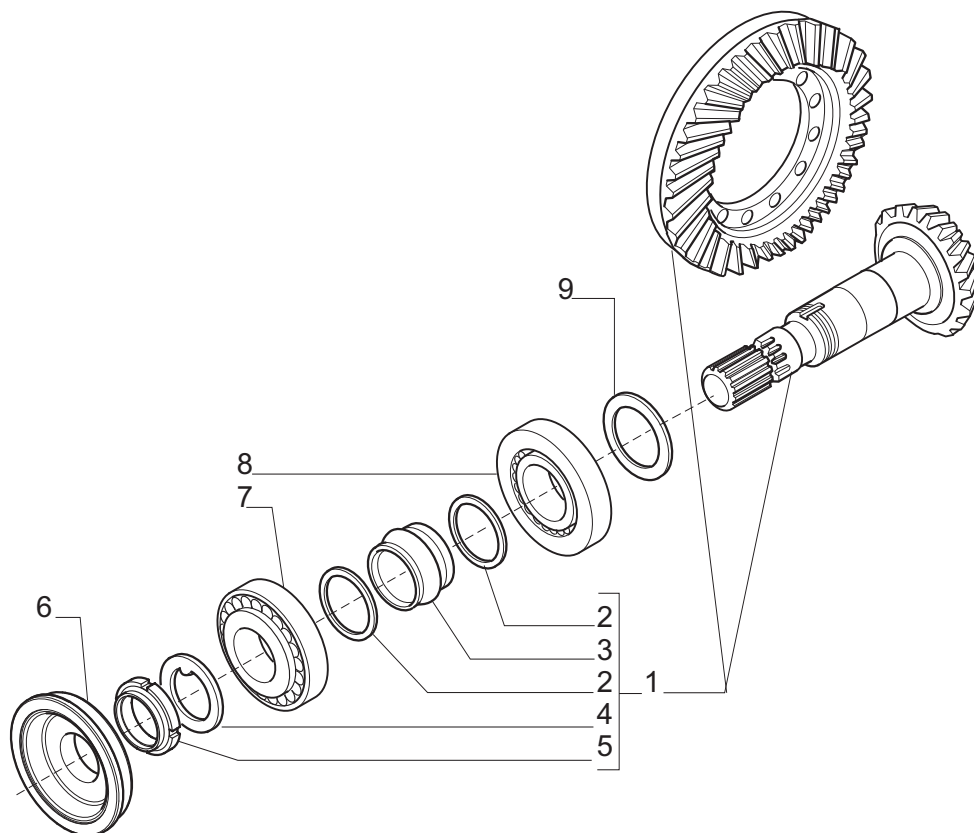
- 1.0.0 Corpo assale
Axle housing
- 2.0.0 Calotte e cilindro di sterzo
Swivel housings and steering cylinder
- 3.0.0 Coppia conica
Bevel gear set
- 4.0.0 Differenziale
Differential
- 5.0.0 Doppio giunto
Double U-joint
- 6.0.0 Mozzo ruota
Wheel hub
- 7.0.0 Riduzione epicicloidale
Final reduction
- 8.0.0 Potenzimetro
Potentiometer



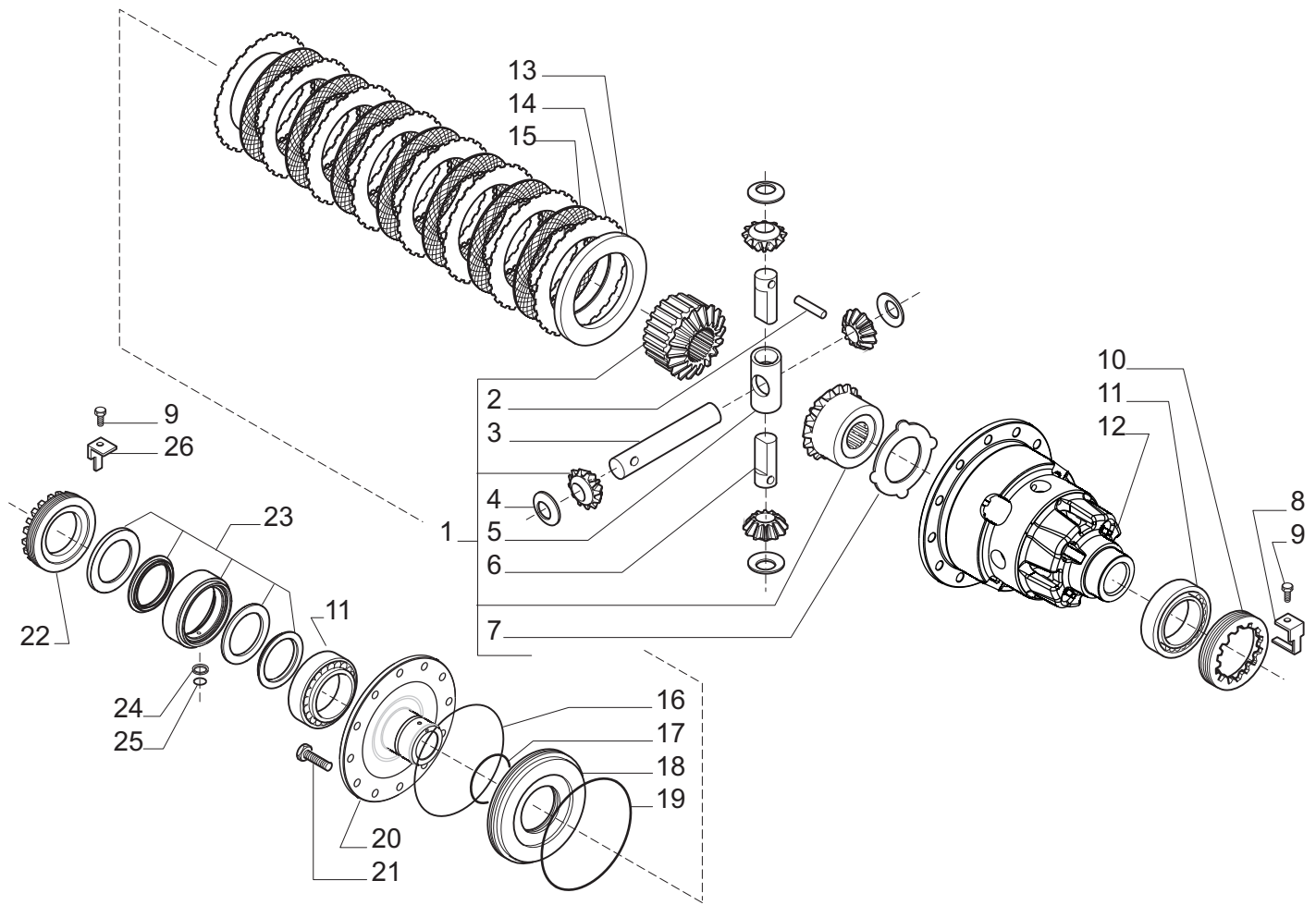
Pos.	Ref.	Q.ty	Descrizione	Description	Kit	Note
1	145412	1	Corpo assale	Axle beam		
2	381492	1	Supporto anteriore	Front support		
3	101565	1	Boccola	Bush		
4	101575	1	Boccola	Bush		
5	028215	1	Anello	Ring		
6	127376	1	Ralla	Thrust washer		
7	116529	4	Bussola	Bush		
8	126634	2	Vite fermo bronzina	Screw		
9	024210	2	Ingrassatore M6x	GraeaserM6x		
10	104988	1	Sfiato M10x1	Breather M10x1		
11	128633	2	Molla tazza	Belleville washer		
12	147863	2	Boccola sup. snodo	Bush		
13	116962	2	Bronzina	Bush		
14	381523	2	Anello di tenuta	Seal ring		
15	045161	2	Rotula sferica	Spherical bearing		
16	128630	2	Molla a tazza	Belleville washer		
17	141428	1	Supporto differenziale	Differential support		
18	126022	4	Vite	Screw		
19	072235	4	Bussola	Bush		
20	087660	2	Spina D.15x35	Pin D.15x35		
21	128050	2	Tappo M24x1.5	Plug M24x1.5		
22	133582	1	Ralla	Thrust washer		
23	124592	1	Boccola	Bush		
24	123475	1	Boccola	Bush		
25	028498	1	Anello OR	ORing		
26	381491	1	Supporto posteriore	Rear support		
27	028640	1	Anello	Ring		
28	125827	10	Vite M12x33	Screw M12x33		



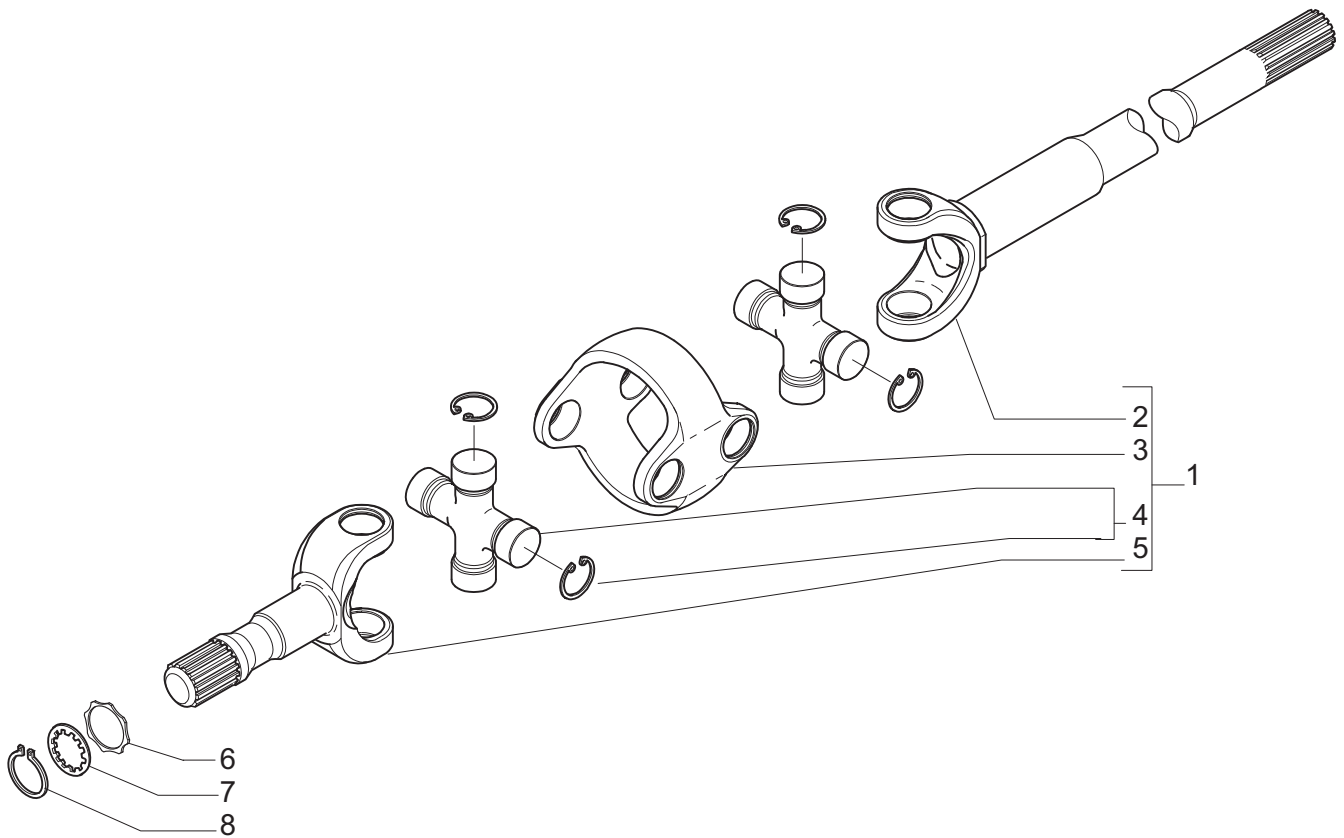
Pos.	Ref.	Q.ty	Descrizione	Description	Kit	Note
1	024210	1	Ingrassatore M6x16	Greaser nipple M6x16		
2	126922	12	Vite M14x35	Bolt M14x35		
3	133084	1	Perno snodo calotta	King pin		
4	030755	8	Tappo D.14,5	Plug D.14,5		
5	145026	1	Calotta SX	Swivel housing LH		
6	022431	2	Dado M20x1.5	Nut M20x1.5		
7	128881	2	Perno snodo	King pin		
8	024211	2	Ingrassatore M6x1	Greaser nipple M6x1		
9	138648	2	Asta guida	Steering arm assy		
10	350400	2	Snodo sferico	Ball joint	138648	
11	070787	2	Dado M24x1.5	Nut M24x1.5	138648	
12	351696	2	Tirante snodo	Tie rod	138648	
13	146800	1	Martinetto	Steering cylinder		
14	128534	4	Vite M12x45	Bolt M12x45		
15	140224	2	Anello tenuta	Seal ring		
16	125161	2	Bronzina	Bush		
17	145025	1	Calotta DX	Swivel housing RH		
18	022129	2	Dado M16	Nut M16		
19	124748	2	Vite M16x100	Bolt M16x100		
20	048964	1	Stelo completo	Rod	146800	
21	048963	1	Testata martinetto	Cylinder head	146800	
22	048962	1	Kit guarnizioni	Oil seal kit	146800	



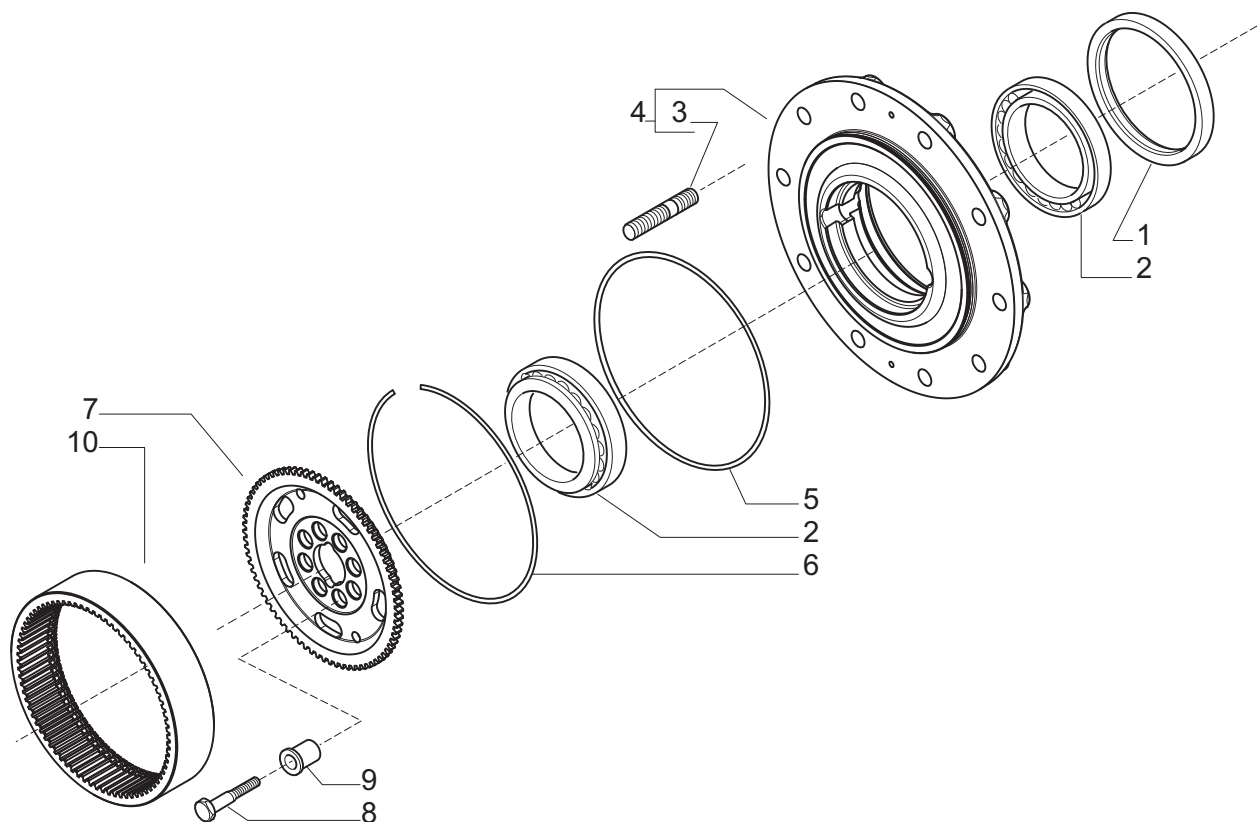
Pos.	Ref.	Q.ty	Descrizione	Description	Kit	Note
1	06xxxx	1	Coppia conica Z=15/31	Bevel gear Pinion set Z=15/31		
2	125829	2	Rondella 50x40,5x2	Washer 50x40,5x2	06xxxx	
3	126369	1	Distanziale elastico	Collapsible spacer	06xxxx	
4	113717	1	Rondella fermo ghiera	Lockwasher	06xxxx	
5	115054	1	Ghiera serraggio	Ring nut	06xxxx	
6	134339	1	Anello tenuta	Oil seal		
7	027350	1	Cuscinetto	Bearing		
8	027395	1	Cuscinetto	Bearing		
9	134186	-	Spessore 2,50 mm	Shim 2,50 mm		
9	134187	-	Spessore 2,60 mm	Shim 2,60 mm		
9	134188	-	Spessore 2,70 mm	Shim 2,70 mm		
9	134189	-	Spessore 2,80 mm	Shim 2,80 mm		
9	134190	-	Spessore 2,90 mm	Shim 2,90 mm		
9	134191	-	Spessore 3,00 mm	Shim 3,00 mm		
9	134192	-	Spessore 3,10 mm	Shim 3,10 mm		
9	134193	-	Spessore 3,20 mm	Shim 3,20 mm		
9	134194	-	Spessore 3,30 mm	Shim 3,30 mm		
9	134195	-	Spessore 3,40 mm	Shim 3,40 mm		



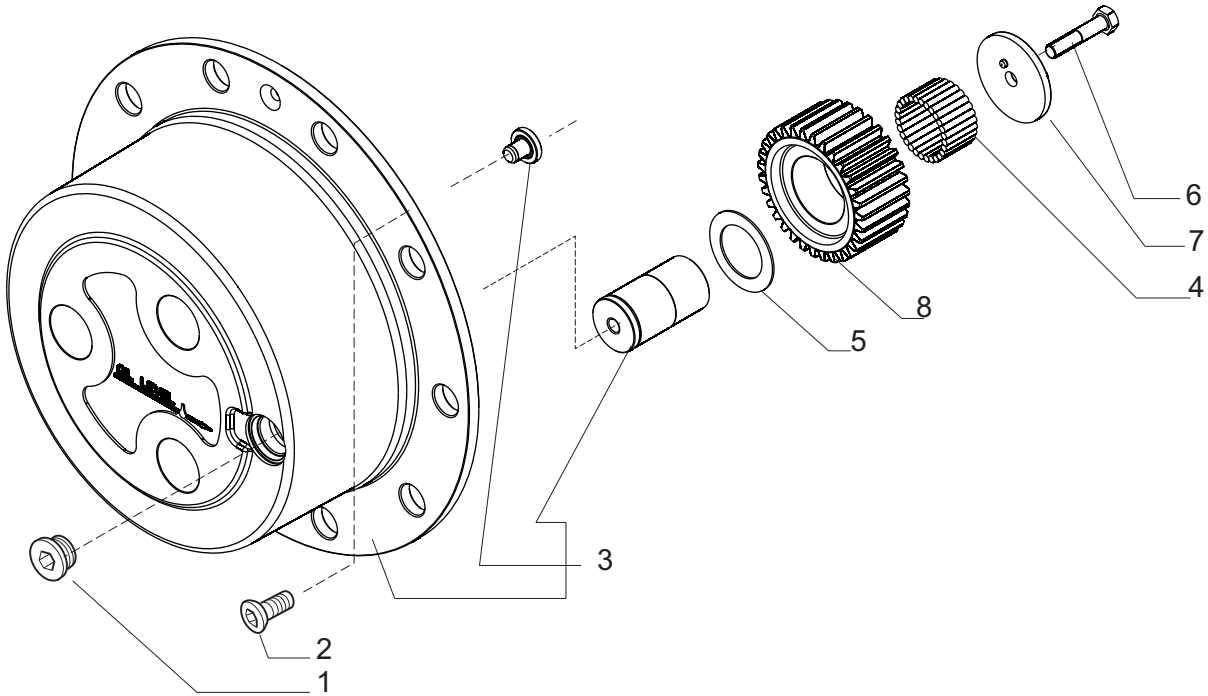
Pos.	Ref.	Q.ty	Descrizione	Description	Kit	Note
1	068756	1	Kit ingr. differenziale	Differential kit		
2	116451	3	Spina D7x40	Pin D7x40	068756	
3	115731	1	Perno	Pin	068756	
4	115730	4	Rondella spallamento	Thrust washer	068756	
5	137537	1	Crociera	Spider	068756	
6	133155	2	Perno	Pin	068756	
7	133036	1	Controdisco bloc. diff.	Drive-plate	068756	
8	136024	1	Placchetta fermo ghiera	Locking plate		
9	128440	2	Vite M6x10	Bolt M6x10		
10	107400	1	Ghiera M94x2	Ring nut M94x2		
11	027256	2	Cuscinetto	Bearing		
12	133925	1	Scatola differenziale	Differential housing		
13	133929	1	Rondella	Washer		
14	133939	8	Controdisco frizione	Drive-plate		
15	133938	7	Disco frizione	Plate		
16	028639	1	Anello OR	O.ring		
17	028205	1	Anello OR	O.ring		
18	133931	1	Pistone bloc. diff.	Piston		
19	028638	1	Anello OR	O.ring		
20	133926	1	Coperchio scatola diff.	Cover		
21	642042	12	Vite M10x30	Bolt M10x30		
22	643260	1	Ghiera M94x2	Ring nut M94x2		
23	643489	1	Kit tenute differenziale	Differential seal rings kit		
24	133942	1	Rondella	Washer		
25	028602	1	Anello O-ring	O.ring		
26	133937	1	Placchetta fermo ghiera	Locking plate		



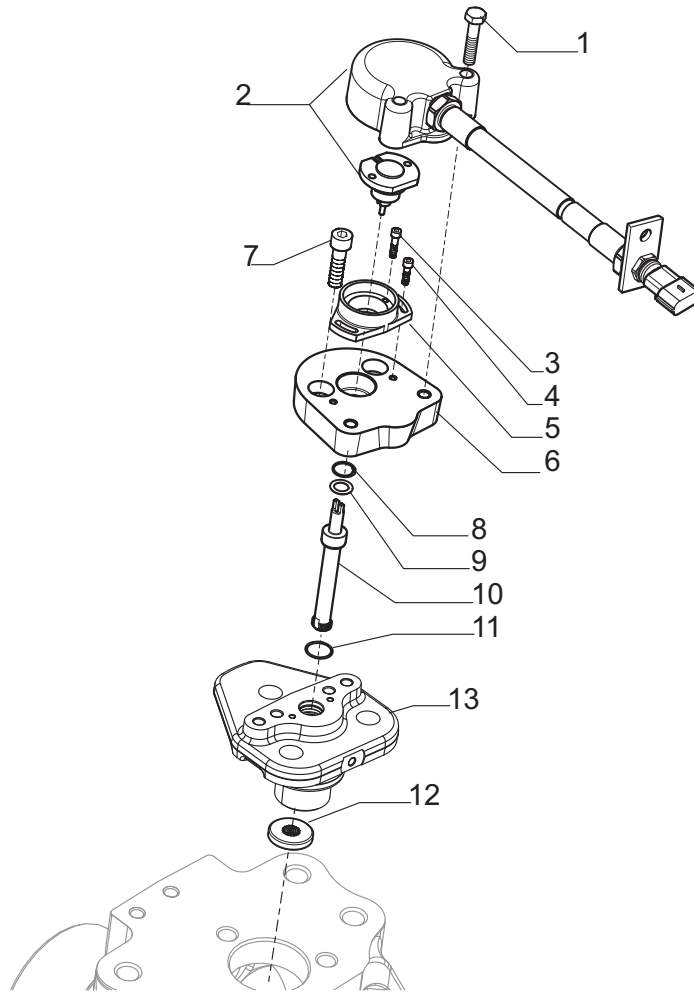
Pos.	Ref.	Q.ty	Descrizione	Description	Kit	Note
1	138616	2	Doppio giunto	Double joint		
2	046243	2	Forcella (lato diff.)	Fork (diff. Side)	138616	
3	046279	2	Corpo centrale	Central body	138616	
4	040837.	4	Crociera	Spider	138616	
5	046246	2	Forcella (lato ruota)	Fork (wheel side)	138616	
6	145553	2	Rondella rasamento	Thrust washer		
7	140023	2	Rondella	Washer		
8	024799	2	Anello	Ring		



Pos.	Ref.	Q.ty	Descrizione	Description	Kit	Note
1	047702	2	Anello di tenuta	Seal ring		
2	045180	4	Cuscinetto	Bearing		
3	117928	20	Prigioniero	Stud	066609	
4	066609	2	Kit mozzo ruota	Wheel hub kit		
5	028579	2	Anello OR	O-ring		
6	125233	2	Anello	Ring		
7	139633	2	Mozzo fermo corona	Wheel carrier		
8	119906	16	Vite M14x65	Bolt M14x65		
9	125190	16	Bussola di centraggio	Centering bush		
10	125186	2	Corona epic. Z=77	Crown gear Z=77		



Pos.	Ref.	Q.ty	Descrizione	Description	Kit	Note
1	125280	2	Tappo M30x2	Plug M30x2		
2	020490	4	Vite M8x20	Bolt M8x20		
3	066296	2	Kit treno portasatelliti	Planetary carrier assy		
4	028297	16,8	Rullini (a decine)	Needle bearings (by tens)		
5	128731	6	Ralla	Thrust washer		
6	125229	6	Vite M10x50	Bolt M10x50		
7	644650	6	Ralla	Thrust washer		
8	644723	6	Ingranaggio Z31	Gear Z31		



Pos.	Ref.	Q.ty	Descrizione	Description	Kit	Note
1	020798	2	Vite M8x50	Bolt M8x50		
2	643375	1	Kit cablaggio potenziometro	Potentiometer cable kit		
3	021356	2	Vite M4x20	Bolt M4x20		
4	021354	2	Vite M4x12	Bolt M4x12		
5	643345	1	Piastra	Plate		
6	339889	1	Supporto potenziometro	Potentiometer support		
7	021391	2	Vite M8x20	Bolt M8x20		
8	024859	1	Anello seeger	Snap ring		
9	023122	1	Rondella	Washer		
10	339890	1	Perno	Pin		
11	028111	1	Anello OR	O.ring		
12	130430	1	Rondella	Washer		
13	136667	1	Perno snodo	King pin		