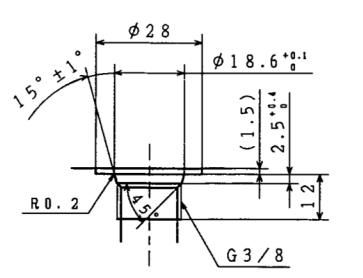
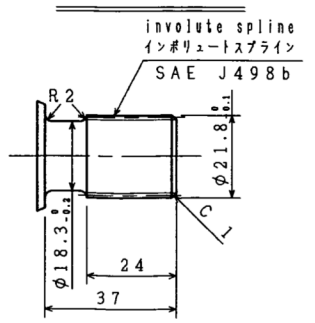


View A  
矢視 A

Detail of outlet port  
吐出口 (P1, P2, P3, P4) 形状

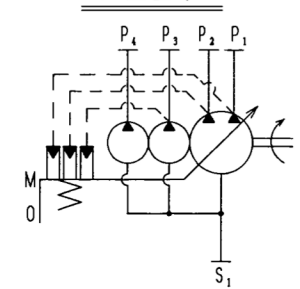


Detail of shaft  
シャフト軸形状

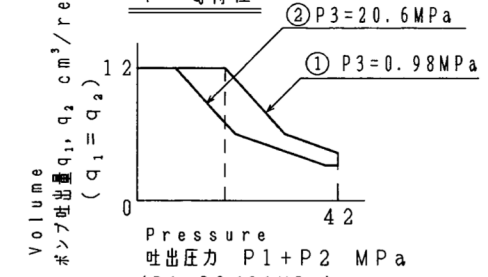


インボリュートスプライン諸元  
involute spline spec  
D<sub>2</sub>16/32, α=30°, Z=13  
歯先円直径 φ21.8±0.1  
Tip diameter  
ピッチ円直径 φ20.637  
Pitch diameter  
歯底円直径 φ18.631±0.009  
Root diameter  
FLAT ROOT SIDE FIT

Hydraulic symbol  
油圧記号



Characteristic  
P-Q特性



Pump torque is less than 53N·m

ポートの締め付けトルク  
Port tightening torque

ポートの呼び Nominal size	締め付けトルク (N·m) Tightening torque
G 3/8 (P1, P2, P3)	49.0 ~ 53.9
G 3/8 (P4)	29.4 ~ 32.3

Specification  
ポンプ仕様

ポンプ容量 Volume	12+12+6.4+2.7 cm³/rev (P1+P2+P3+P4)
最高圧力 Max Pressure	P1: 21.0MPa (214kgf/cm²) P2: 21.0MPa (214kgf/cm²) P3: 20.6MPa (210kgf/cm²) P4: 3.9 MPa (40kgf/cm²)
サーツ圧力 Peak Pressure	P <sub>t</sub> (Max Pressure) X1.12T within P <sub>t</sub> (Max Pressure) X1.1
回転数 Drive speed	2300 min⁻¹ (定格) Rated 2500 min⁻¹ (最高) Max
可変制御機構 Control type	全馬力制御 (P1+P2+P3) Constant torque ① P1+P2, P3=0.98MPa (10kgf/cm²) ② P1+P2, P3=20.6MPa (210kgf/cm²)
回転方向 Rotation direction	右回転 Clockwise
質量 Weight	17.5Kg
塗装色 Outside painting	錆止め塗装 (黒色) Anti rust painting (Black)

Note  
注記

使用油 Hydraulic fluid	Anti-wear hydraulic fluid ISO VG 32, 46, 68
油温範囲 Temperature range	-20~100°C
粘度範囲 Viscosity range	13~1000 mm²/s
作動油汚染度 Contamination	NAS 11級以内 within NAS grade 11
サーツ圧力 Section filter	150 メッシュ mesh
ラインフィルタ Before line filter	10 μm
振動値 Vibration	98m/s² [10G] 以内 within 98m/s²
吸入口圧力 Section pressure	-0.02~+0.04MPa {-0.2~+0.4Kgf/cm²} (吸入流速 2m/s 以内) Flow speed at section port within 2m/sec
P3, P4ポンプ P3, P4 Pump	ギヤポンプ Gear Pump
注油 Oil supply	ポンプ始動前、清浄な作動油 をポンプケース内へ注入下さい Before first starting, fill pump case with clean oil

打合図 ~2.5ton用

符号	設計変更記事	年月日	担当	承認	品番	名称	部品番号	数量
取付寸法図								
NOT	中田		テカフ				PVD-08-24P-6G3-4191A	
Beijing Mountain Machinery								