


Descriere

Actionarile pneumatice cu pinion si cremaliera IA Motion combină elemente inovatoare de design cu cele mai recente tehnologii, materiale si acoperiri de protectie disponibile, rezultand unul dintre cele mai puternice servomotoare pneumatice de pe piață.

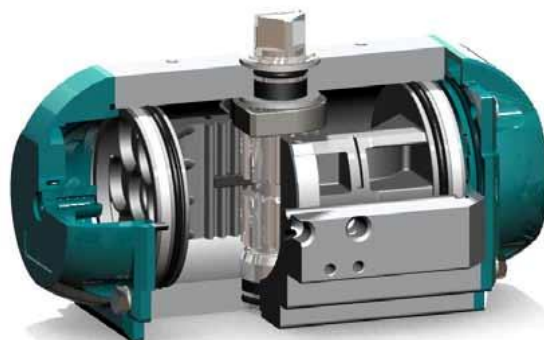
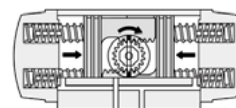
Descriere tehnica

| | |
|--|---|
| •Funcionare | IA...D actionare dubla IA...S actionare simpla |
| • Cuplu nominal | 15 ÷ 10007 Nm (dubla actionare la 6 bari alimentare cu aer) |
| • Alimentare aer | 3 ÷ 8 bar (IA1000D 3 ÷ 7 bar) |
| • Fluid de alimentare | Aer filtrat sau gaz neutru lubrifiat sau uscat sau uleiuri hidraulice |
| • Temperatura de lucru | -40°C ÷ 80°C |
| • Conectare | Gauri de prindere pentru robineti conform EN ISO 5211, Pentru electrovalve si accesorii conform VDI/VDE 3845 (NAMUR) |
| • Lubrifiere | Lubrifiat din fabrica pentru utilizare continua in conditii de lucru normale |
| •  ATEX | Actuatorii IP67, sunt standard in conformitate cu ATEX 94/9/EC |



IA ... D

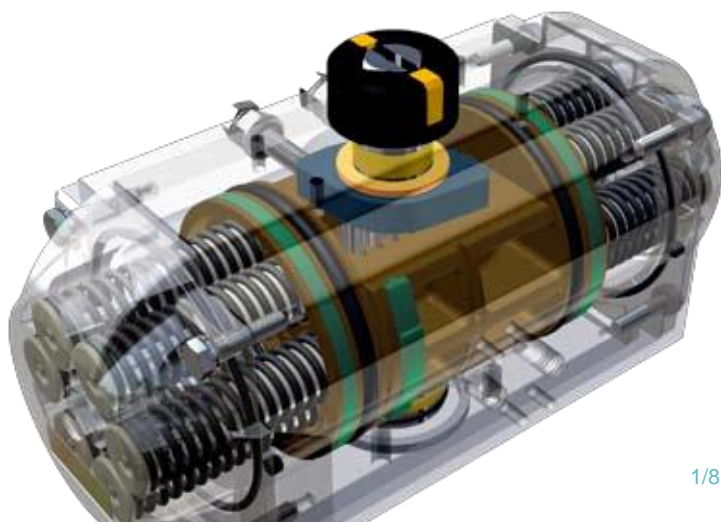
IA ... S



Proprietati de proiectare

Design compact cu o construcție similară atât pentru cel cu dublă acționare cât și pentru cel cu simplă acționare, putând fi schimbată acționarea de la simplă la dublă prin adăugarea sau scoaterea pachetului de arcuri.

- Corp din aluminiu extrudat cu protecție anticorozivă atât interior cât și exterior de tip ALODUR cu cilindru honuit pentru un coeficient de fricțiune scăzut și pentru a mari durata de viață.
- Design simetric al pinionului și cremalierii pentru un ciclu de viață mărit și o operare rapidă. Poate fi realizată o rotație inversă prin inversarea pistoanelor.
- Doi limitatori externi de cursă, ce permit o ajustare ușoară și precisă de 5°-15°/75-95 pentru ambele poziții.
- O singură piesă antiexpulzare (blow-out proof), ax placat cu nichel cu ghidaj, lagăr și pinion dintr-o singură bucată pentru o siguranță îmbunătățită și ciclu maxim de viață.
- Dinții pistonului sunt complet prelucrați mecanic pentru o alunecare ușoară pe cremalieră, o bună cuplare și o eficiență maximă.
- Pistoanele sunt standard anodizate pentru o viață mai lungă.
- Dispozitiv de prindere cu flanșă pentru robineti: în stea, pătrat sau cerc, conform EN ISO 5211.
- Pătratul axului cu slot metallic NAMUR pentru a se potrivi și funcționa fără rezistență mecanică, accesorii: indicatori de poziție și poziționare.
- Indicator de poziție multifuncțional, adaptabil la toate tipurile de limitatori de poziție și proximitate.
- Cartuș de arcuri preîncărcat, arcuri cu acoperire de protecție și rezistență la coroziune. Actuatorul cu simplă acțiune poate fi dezasamblat fără nici un pericol.
- Lagăre și garnituri de mare calitate pentru frecare scăzută, durată mare de viață și o gamă largă de temperaturi de lucru.
- Capacele, cromate și acoperite cu Polyester® (RAL 5021).
- Toate șuruburile sunt din oțel inox pentru o lungă durată de viață și o rezistență mare la coroziune.
- În conformitate cu ultimele specificații: EN ISO 5211, VDI/VDE 3845, NAMUR și ATEX (Directiva94/9/CE).
- Fiecare actuator în parte este testat și oferit cu un număr unic de ordine pentru trasabilitate.



Fluids under control.

Avantaje

- Actuator de înaltă performanță proiectat pentru o utilizare îndelungată.
- Multiple pozitii de montare și axuri pentru a se potrivi majorității robinetilor la sfert de tură.
- Trecere ușoară de la acționare simplă la dublă și vice-versa.
- Ajustare ușoară și o bună flexibilitate.
- Indicator de poziție cu inel gradat pentru o indicare precisă a unghiului.
- Doi limitatori de cursă externi pentru o ușoară poziționare - 5°÷15° / 75°÷95°.
- Gama largă de dimensiuni pentru a se potrivi momentelor de torsiune cerute și la preturi cât mai scăzute.
- În conformitate cu ultimele standarde din lume.

Materiale

| | |
|----------------------|---|
| Corp | Aluminiu extrudat EN AW-6063, ALODUR® protecție anticorozivă (IA045-750), acoperire cu poliuretan anodizat (IA800-1000) |
| Capace | EN AC-46000, Poliester® anodizat (RAL 5021) |
| Pistoane | EN AC-46000, acoperit anodic |
| Arcuri | SiCr, arcuri din aliaj oțel, invelis Epoxy® |
| Ax | C22, placat cu nichel |
| Indicator de poziție | PA66 + 30%GF + carbon negru |

Funcționare

IA...D actuator dublă acționare

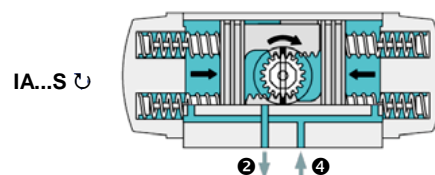
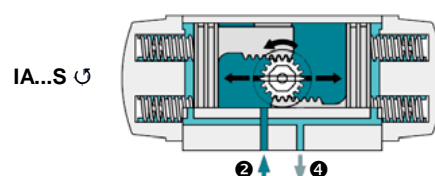
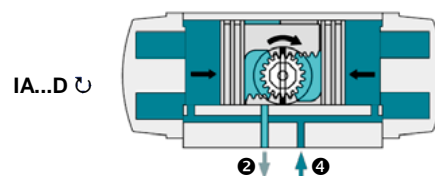
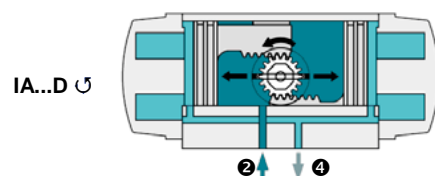
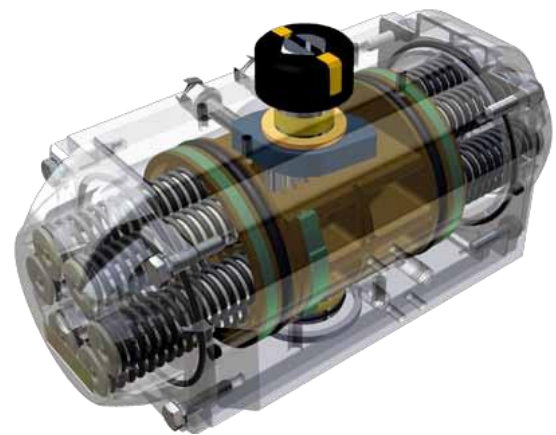
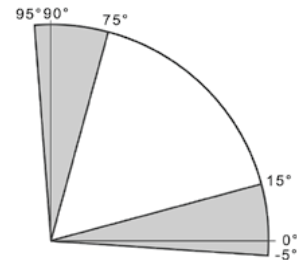
Presiunea de comandă la portul ② mișcă pistonul spre poziția finală.
(-> 90° rotație inversă acelor de ceasornic)

Presiunea de comandă la portul ④ mișcă pistonul spre centru.
(-> 90° rotație în sensul acelor de ceasornic.)

IA...S acționare simplă

Presiunea de comandă la portul ② mișcă pistonul spre poziția finală comprimând arcurile
(-> 90° rotație inversă acelor de ceasornic)

Lipsa presiunii permite mișcarea pistonului (destinderea arcurilor) spre centru
(-> 90° rotație în sensul acelor de ceasornic)



Codificare

| | | | | |
|-------|---|-----------|----|--|
| IA200 | D | F05 - F07 | 14 | |
| ① | ② | ③ | ④ | |

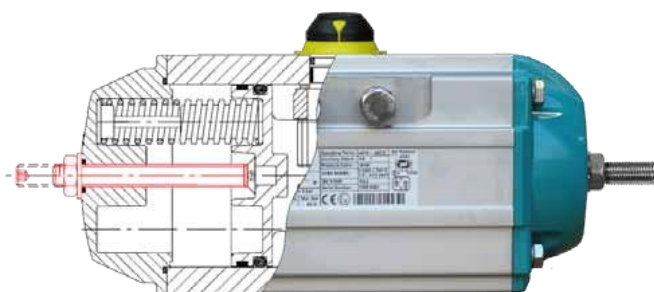
| | | | |
|---|--------------------------------|----------------|--------------------------------------|
| ① | Dimensiunea actuatorului | IA045 - IA1000 | |
| ② | Functionare | D | Actionare dubla |
| | | S12 | Actionare simpla + numarul de arcuri |
| ③ | Parte de montaj pentru robinet | F03 - F30 | Conform EN ISO5211 |
| ④ | Conexiunea axului | [mm] | Dimensiunile angrenajelor la ax |

Optiuni disponibile:

- 5 tipuri de acoperire extern.
- Otel inox AISI 303, 430 sau 316 la ax.
- Versiuni pentru diferite intervale de temperatura.
- 0 ÷ 90° ajustabilitate la limitatorii de cursa.
- **Capacitate de deconectare eficienta din punct de vedere al costurilor**
- Orice tip de angrenaj la ax. _
- Rotatie 120° si 180° si intermediar(exemplu) 135°.
- 3 pozitii ale actuatorului.
- Actuator din otel inox.

Va rugam contacti departamentul nostru tehnic pentru mai multe informatii.

0 ÷ 90° Limitator de cursa ajustabil

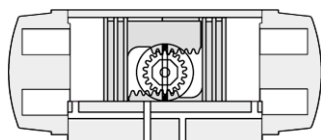
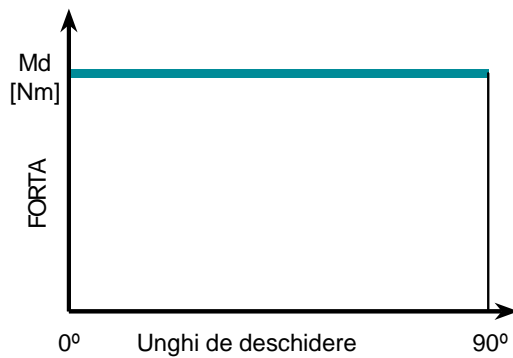


Moment de forta [Nm]

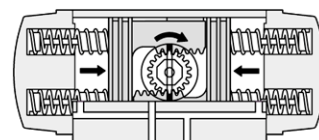
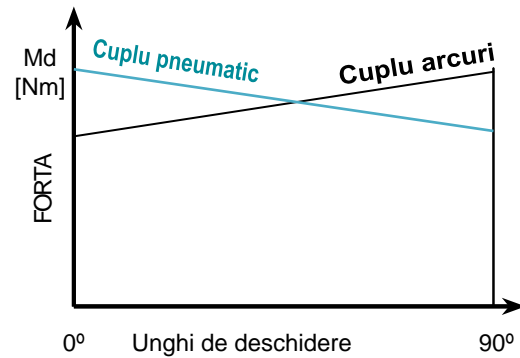
IA...D – Actuator dubla actiune

| | Cuplu de actiune in functie de presiunea de aer. | | | | | |
|-----------|--|-------|-------|-------|-------|-------|
| | 3 bar | 4 bar | 5 bar | 6 bar | 7 bar | 8 bar |
| IA 045 D | 7,2 | 9,6 | 12,0 | 14,4 | 16,8 | 19,1 |
| IA 050 D | 10,0 | 13,3 | 16,6 | 19,9 | 23,3 | 26,6 |
| IA 100 D | 17,6 | 23,5 | 29,3 | 35,2 | 41,0 | 46,9 |
| IA 200 D | 34,9 | 46,5 | 58,2 | 69,8 | 81,4 | 93,1 |
| IA 250 D | 54,9 | 73,2 | 91,5 | 109,8 | 128,1 | 146,4 |
| IA 300 D | 79,8 | 106 | 133 | 160 | 186 | 213 |
| IA 350 D | 129 | 172 | 215 | 258 | 301 | 344 |
| IA 400 D | 166 | 222 | 277 | 332 | 388 | 443 |
| IA 450 D | 261 | 348 | 435 | 522 | 609 | 696 |
| IA 500 D | 340 | 454 | 567 | 681 | 794 | 908 |
| IA 550 D | 459 | 613 | 766 | 919 | 1072 | 1225 |
| IA 600 D | 638 | 851 | 1064 | 1276 | 1489 | 1702 |
| IA 650 D | 1072 | 1430 | 1787 | 2144 | 2502 | 2859 |
| IA 700 D | 1556 | 2075 | 2594 | 3112 | 3631 | 4150 |
| IA 750 D | 2154 | 2872 | 3590 | 4308 | 5026 | 5744 |
| IA 800 D | 2703 | 3604 | 4504 | 5405 | 6306 | 7207 |
| IA 1000 D | 5003 | 6671 | 8339 | 10007 | 11674 | - |

IA...D



IA...S



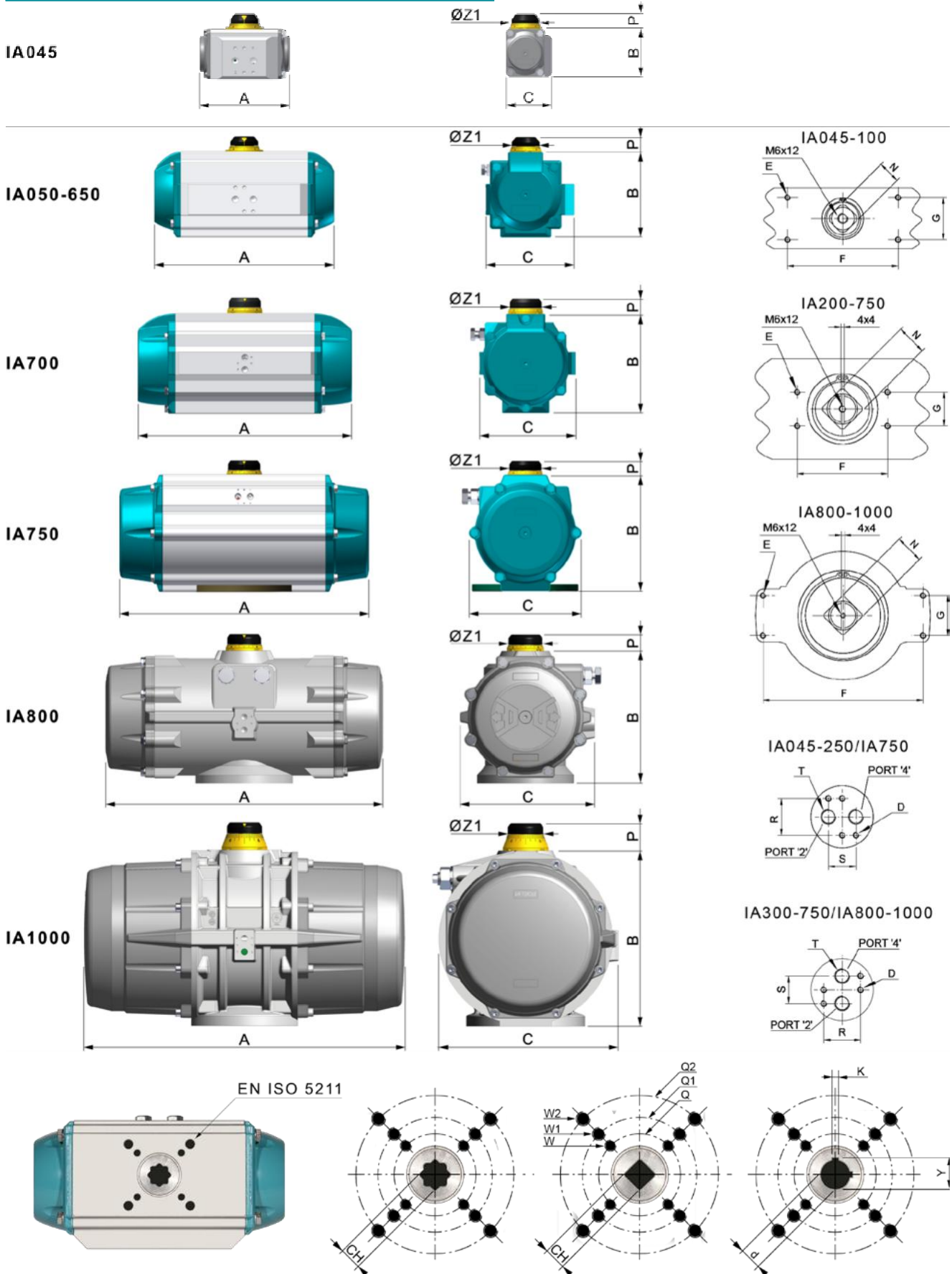
Moment de forta [Nm]

IA...S – Actuator actiune simpla

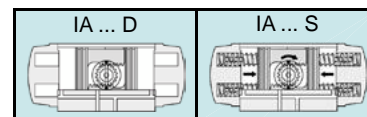
| | | Cuplu pneumatic in functie de presiunea de aer | | | | | | | | | | | | Arcuri | |
|--------|---|--|-----|-----|-----|-----|-----|-----|-----|------|-----|------|------|--------|-----|
| | | 3 | | 4 | | 5 | | 6 | | 7 | | 8 | | [N] | |
| | | 0 | 90 | 0 | 90 | 0 | 90 | 0 | 90 | 0 | 90 | 0 | 90 | 90 | 0 |
| IA045 | S | 4, | 2, | | | | | | | | | | | 4, | 2, |
| | S | | | 6, | 3, | 8, | 5, | | | | | | | 6, | 3, |
| | S | | | | | | | 9, | 4, | 11, | 7, | 14, | 9, | 9, | 5, |
| IA050 | S | 6, | 3, | 9, | 6, | 12, | 10, | 15, | 13, | 19, | 16, | 22, | 20, | 6, | 4, |
| | S | | | 8, | 5, | 11, | 8, | 14, | 11, | 18, | 14, | 21, | 18, | 8, | 5, |
| | S | | | | | 10, | 6, | 13, | 9, | 16, | 12, | 20, | 16, | 10, | 6, |
| IA100 | S | 10, | 7, | 16, | 13, | 22, | 19, | 28, | 25, | 34, | 30, | 40, | 36, | 10, | 6, |
| | S | | | 14, | 10, | 20, | 15, | 26, | 21, | 32, | 27, | 38, | 33, | 13, | 8, |
| | S | | | | | 18, | 12, | 24, | 18, | 29, | 24, | 35, | 30, | 16, | 11, |
| IA200 | S | 21, | 14, | 33, | 25, | 44, | 37, | 56, | 49, | 68, | 60, | 79, | 72, | 2 | 13, |
| | S | | | 28, | 18, | 40, | 30, | 52, | 42, | 63, | 53, | 75, | 65, | 27, | 17, |
| | S | | | | | 36, | 23, | 47, | 35, | 59, | 46, | 71, | 58, | 34, | 22, |
| IA250 | S | 32, | 20, | 51, | 38, | 69, | 56, | 87, | 75, | 106, | 93, | 124, | 111, | 34, | 22, |
| | S | | | 43, | 27, | 62, | 45, | 80, | 63, | 98, | 81, | 11 | 10 | 46, | 29, |
| | S | | | | | 54, | 33, | 73, | 52, | 91, | 70, | 11 | 88, | 57, | 36, |
| IA300 | S | 49, | 32, | 76, | 59, | 10 | 8 | 12 | 11 | 15 | 13 | 18 | 16 | 47, | 30, |
| | S | | | 65, | 43, | 92, | 69, | 119 | 96, | 14 | 12 | 17 | 15 | 6 | 40, |
| | S | | | | | 82, | 54, | 10 | 80, | 13 | 10 | 16 | 13 | 78, | 50, |
| IA350 | S | 79, | 50, | 12 | 93, | 16 | 13 | 20 | 17 | 25 | 22 | 29 | 26 | 78, | 49, |
| | S | | | 10 | 67, | 14 | 11 | 19 | 15 | 23 | 19 | 27 | 23 | 10 | 65, |
| | S | | | | | 13 | 83, | 17 | 12 | 21 | 17 | 26 | 21 | 13 | 82, |
| IA400 | S | 10 | 67, | 15 | 12 | 21 | 17 | 26 | 23 | 32 | 28 | 38 | 34 | 9 | 63, |
| | S | | | 13 | 89, | 19 | 14 | 24 | 20 | 30 | 25 | 35 | 31 | 13 | 84, |
| | S | | | | | 17 | 11 | 22 | 16 | 28 | 22 | 33 | 27 | 16 | 10 |
| IA450 | S | 16 | 10 | 24 | 19 | 33 | 28 | 42 | 36 | 51 | 45 | 59 | 54 | 15 | 98, |
| | S | | | 21 | 14 | 30 | 22 | 39 | 31 | 47 | 40 | 56 | 49 | 20 | 13 |
| | S | | | | | 27 | 17 | 35 | 26 | 44 | 35 | 53 | 43 | 25 | 16 |
| IA500 | S | 20 | 14 | 31 | 25 | 43 | 36 | 54 | 48 | 66 | 59 | 77 | 70 | 19 | 13 |
| | S | | | 27 | 18 | 38 | 30 | 50 | 41 | 61 | 52 | 72 | 64 | 26 | 18 |
| | S | | | | | 34 | 23 | 45 | 34 | 57 | 46 | 68 | 57 | 33 | 22 |
| IA550 | S | 27 | 17 | 42 | 32 | 57 | 48 | | | | | | | 28 | 19 |
| | S | | | 36 | 23 | 51 | 38 | 66 | 54 | 81 | 69 | | | 37 | 25 |
| | S | | | | | 45 | 29 | 60 | 44 | 75 | 59 | 90 | 75 | 47 | 31 |
| IA600 | S | 38 | 26 | 59 | 47 | 80 | 68 | | | | | | | 37 | 25 |
| | S | | | 51 | 34 | 72 | 56 | 93 | 77 | 114 | 98 | | | 50 | 34 |
| | S | | | | | 63 | 43 | 85 | 64 | 106 | 85 | 127 | 107 | 63 | 42 |
| IA650 | S | 64 | 44 | 99 | 80 | 135 | 116 | | | | | | | 62 | 43 |
| | S | | | 85 | 59 | 121 | 95 | 156 | 131 | 192 | 166 | | | 83 | 57 |
| | S | | | | | 106 | 74 | 142 | 110 | 178 | 145 | 213 | 181 | 104 | 72 |
| IA700 | S | 90 | 59 | 142 | 111 | 193 | 163 | | | | | | | 125 | 86 |
| | S | | | 120 | 79 | 172 | 131 | 223 | 183 | 275 | 235 | | | 96 | 65 |
| | S | | | | | 150 | 99 | 202 | 151 | 254 | 202 | 305 | 254 | 160 | 109 |
| IA750 | S | 127 | 84 | 199 | 156 | 271 | 228 | | | | | | | 192 | 130 |
| | S | | | | | 180 | 119 | 232 | 170 | 284 | 222 | | | 128 | 87 |
| | S | | | | | 212 | 140 | 284 | 212 | 356 | 284 | 428 | 356 | 174 | 117 |
| IA800 | S | 159 | 121 | 250 | 211 | 340 | 301 | | | | | | | 262 | 175 |
| | S | | | 213 | 162 | 303 | 252 | 393 | 342 | 483 | 432 | | | 218 | 146 |
| | S | | | | | 266 | 202 | 356 | 292 | 446 | 383 | 538 | 473 | 247 | 183 |
| IA1000 | S | 296 | 203 | 463 | 370 | 630 | 536 | | | | | | | 297 | 203 |
| | S | | | 395 | 271 | 562 | 437 | 729 | 604 | 896 | 771 | | | 396 | 271 |
| | S | | | | | 494 | 338 | 661 | 505 | 828 | 672 | 995 | 839 | 494 | 339 |
| | S | | | | | 593 | 406 | 760 | 573 | 927 | 740 | | | 593 | 406 |

1) IA045 S33, IA050 - IA550. S12 = Versiuni standard de la InterApp. Alt numar de arcure la cerere

Dimensiuni



Dimensiuni



| | A | B | C | D | E | F | G | N | P | R | S | T ¹⁾ | Z1 | V _o [l] | V _c [l] | t _o '' | t _c '' | [kg] | t _o '' | t _c '' | [kg] |
|---------|-----|-----|-------|-------|-------|-----|----|----|----|----|----|-----------------|------|--------------------|--------------------|-------------------|-------------------|------|-------------------|-------------------|------|
| IA 045 | 118 | 66 | 62 | M5x8 | M5x8 | 80 | 30 | 11 | 20 | 32 | 24 | 1/8" | 37 | 0,06 | 0,1 | 0,15 | 0,20 | 0,75 | 0,20 | 0,25 | 0,9 |
| IA 050 | 137 | 69 | 78,5 | M5x8 | M5x8 | 80 | 30 | 11 | 20 | 32 | 24 | 1/8" | 42 | 0,09 | 0,15 | 0,2 | 0,25 | 1,15 | 0,25 | 0,3 | 1,26 |
| IA 100 | 154 | 85 | 91,5 | M5x8 | M5x8 | 80 | 30 | 11 | 20 | 32 | 24 | 1/8" | 42 | 0,16 | 0,26 | 0,25 | 0,3 | 1,7 | 0,3 | 0,35 | 1,9 |
| IA 200 | 204 | 102 | 105 | M5x8 | M5x8 | 80 | 30 | 17 | 20 | 32 | 24 | 1/8" | 42 | 0,31 | 0,49 | 0,3 | 0,35 | 3,0 | 0,4 | 0,5 | 3,4 |
| IA 250 | 241 | 115 | 118,5 | M5x8 | M5x8 | 80 | 30 | 17 | 20 | 32 | 24 | 1/8" | 42 | 0,51 | 0,78 | 0,4 | 0,5 | 4,2 | 0,5 | 0,6 | 4,8 |
| IA 300 | 259 | 127 | 130,5 | M5x8 | M5x8 | 80 | 30 | 17 | 20 | 32 | 24 | 1/4" | 42 | 0,71 | 1,11 | 0,5 | 0,6 | 5,7 | 0,7 | 0,9 | 6,6 |
| IA 350 | 304 | 145 | 148,5 | M5x8 | M5x8 | 80 | 30 | 27 | 30 | 32 | 24 | 1/4" | 58 | 1,19 | 1,80 | 0,7 | 0,8 | 8,8 | 0,9 | 1,1 | 10,2 |
| IA 400 | 333 | 157 | 159 | M5x8 | M5x8 | 80 | 30 | 27 | 30 | 32 | 24 | 1/4" | 58 | 1,54 | 2,34 | 0,9 | 1,1 | 10,7 | 1,2 | 1,4 | 12,6 |
| IA 450 | 395 | 177 | 182,5 | M5x8 | M5x8 | 80 | 30 | 27 | 30 | 32 | 24 | 1/4" | 67,5 | 2,41 | 3,78 | 1,2 | 1,4 | 15,5 | 1,5 | 1,8 | 18,7 |
| IA 500 | 423 | 196 | 200,5 | M5x8 | M5x8 | 80 | 30 | 27 | 30 | 32 | 24 | 1/4" | 67,5 | 3,14 | 4,92 | 1,5 | 1,7 | 19,6 | 1,8 | 2,1 | 23,7 |
| IA 550 | 473 | 221 | 223 | M5x8 | M5x8 | 130 | 30 | 36 | 50 | 32 | 24 | 1/4" | 80 | 4,26 | 6,89 | 2 | 2,2 | 25 | 2,4 | 2,8 | 33 |
| IA 600 | 528 | 245 | 244,5 | M5x8 | M5x8 | 130 | 30 | 36 | 50 | 32 | 24 | 1/4" | 80 | 5,94 | 9,46 | 2,7 | 3,2 | 37 | 3,5 | 4 | 45 |
| IA 650 | 605 | 299 | 284 | M6x10 | M5x8 | 130 | 30 | 36 | 50 | 45 | 40 | 3/8" | 115 | 10,0 | 15,2 | 3,5 | 4 | 56 | 4,1 | 4,6 | 71 |
| IA 700 | 710 | 330 | 319 | M6x10 | M5x8 | 130 | 30 | 36 | 50 | 45 | 40 | 1/2" | 115 | 14,5 | 21,4 | 4 | 4,5 | 77 | 4,5 | 5 | 97 |
| IA 750 | 812 | 383 | 371 | M6x10 | M5x8 | 130 | 30 | 36 | 50 | 45 | 40 | 1/2" | 115 | 20 | 33 | 5 | 6 | 118 | 6 | 7 | 150 |
| IA 800 | 876 | 410 | 418 | M6x10 | M5x8 | 130 | 30 | 36 | 50 | 45 | 40 | 1/2" | 115 | 25 | 40 | 6 | 7 | 127 | 7,5 | 8,5 | 169 |
| IA 1000 | 950 | 518 | 528 | M6x10 | M6x10 | 200 | 50 | 36 | 80 | 45 | 40 | 1/2" | 135 | 49 | 84 | 8 | 9 | 170 | 10 | 11 | 238 |

1) BSP / ISO 228 / DIN 259

V(l) Volumul in litri, V_o = OPEN, V_c = CLOSE

Pentru a calcula consumul de aer inmultiti volumul in litri cu presiunea de aer.

t_o / t_c t_o = opening time / t_c = closing time, in seconds

Tempii de operare mentionati mai sus sunt obtinuti in urmatoarele conditii:

- Presiunea de alimentare min. 5,5 bar (80 psi) – la temperatura camerei – mediu aer curat – cursa actuator 90° - actuator fara rezistenta de incarcare

Atentie: Daca in timpul procesului unul sau mai multe criterii difera timpul va fi diferit.

| | EN ISO 5211 | Q | Q1 | Q2 | W | W1 | W2 | CH* x l | CH♦ x l | d● x l | K | Y |
|---------|-------------|-----|-----|-----|-----|----------|----------|--------------------|--------------------|------------------------|----------|------------|
| IA 045 | F03 | 36 | - | - | M5 | - | - | 9 x 11 11 x 12 | - | - | - | - |
| | F04 | 42 | - | - | M5 | - | - | 9 x 11 11 x 12 | - | - | - | - |
| IA 050 | F03-F05 | 36 | 50 | - | M5 | M6 | - | 11 x 12 | - | - | - | - |
| | F04 | 42 | - | - | M5 | - | - | 11 x 12 | - | - | - | - |
| IA 100 | F04 | 42 | - | - | M5 | - | - | 11 x 19 | - | - | - | - |
| | F05-F07 | 50 | 70 | - | M6 | M8 | - | 11 x 19 14 x 16 | - | - | - | - |
| IA 200 | F05-F07 | 50 | 70 | - | M6 | M8 | - | 14 x 19 17 x 19 | 11 x 19 | - | - | - |
| IA 250 | F05-F07 | 50 | 70 | - | M6 | M8 | - | 17 x 19 | 14 x 19 | - | - | - |
| IA 300 | F05-F07-F10 | 50 | 70 | 102 | M6 | M8 | M10 | 17 x 25 22 x 25 | 14 x 19 | - | - | - |
| IA 350 | F07-F10 | 70 | 102 | - | M8 | M10 | - | 17 x 25 22 x 32 | 14 x 19 | - | - | - |
| IA 400 | F07-F10 | 70 | 102 | - | M8 | M10 | - | 22 x 32 27 x 29 | 17 x 25 | - | - | - |
| IA 450 | F10-F12 | 102 | 125 | - | M10 | M12 | - | 27 x 40 | 22 x 32 | - | - | - |
| IA 500 | F10-F12 | 102 | 125 | - | M10 | M12 | - | 27 x 40 | 22 x 40 | - | - | - |
| IA 550 | F10-F12 | 102 | 125 | - | M10 | M12 | - | 27 x 40 | 22 x 40 | - | - | - |
| IA 600 | F14 | 140 | - | - | M16 | - | - | 36 x 38 | - | - | - | - |
| | F10-F12 | 102 | 125 | - | M10 | M12 | - | 27 x 40 | 22 x 40 | - | - | - |
| IA 650 | F14 | 140 | - | - | M16 | - | - | - | - | d45 x 65 | 14 | 49 |
| | F12 | 125 | - | - | M12 | - | - | - | 22 x 40 27 x 40 | - | - | - |
| IA 700 | F14 | 140 | - | - | M16 | - | - | - | - | d45 x 65 | 14 | 49 |
| | F12 | 125 | - | - | M12 | - | - | - | 27 x 40 | - | - | - |
| IA 750 | F14 | 140 | - | - | M16 | - | - | - | 27 x 40 | d45 x 65 | 14 | 49 |
| | F16 | 165 | - | - | M20 | - | - | - | - | d65 x 80 | 18 | 69,5 |
| IA 800 | F14 | 140 | - | - | M16 | - | - | - | 27 x 70 | d45 x 80 | 14 | 49 |
| | F16 | 165 | - | - | M20 | - | - | 46 x 49 | - | d60 x 115 | 18 | 64,5 |
| IA 1000 | F16-F25 | 165 | 254 | - | M20 | M16 (8x) | - | 55 x 59 | - | d70 x 130 | 20 | 75 |
| | F16-F25-F30 | 165 | 254 | 298 | M20 | M16 (8x) | M20 (8x) | 55 x 59 75 x 80 | - | d70 x 135 d80 x 135 | 20 22 | 75 85,5 |

Accesorii

Gama noastra larga de accesorii include pozitioneri, electrovalve, indicatori de pozitie, sisteme field-bus actionari manuale de urgenta .



Indicator de pozitie



Proximity switch
AS-Interface



Pozitioneri

Marimea actuatorului, electrovalva si teava de alimentare, potrivit tabelului de mai jos.



Electrovalva

| Dimensiune | Electrovalva | Teava alimentare |
|--------------|--------------|------------------|
| IA045 - 350 | ≥ DN 4 | ≥ DN 4 |
| IA400 - 600 | ≥ DN 7 | ≥ DN 6 |
| IA650 - 700 | ≥ DN 12 | ≥ DN 8 |
| IA750 - 1000 | ≥ DN 12 | ≥ DN 10 |

InterApp AG
Grundstrasse 24
CH-6343 Rotkreuz
Phone +41 (0) 41 7982233
Fax +41 (0) 41 7982234
info@ch.interapp.net

InterApp Austria
Kolpingstrasse 19
A-1230 Wien
Phone +43 (0) 1 6162371-0
Fax +43 (0) 1 6162371-99
info@at.interapp.net

Karinam Industry
Str. Islaz, nr.11
Brlad, jud. Vaslui
Tel: +40.335.800.905
Fax +40.335.800.905
office@karinam.ro

InterApp Singapore
11, Changi North Street 1, #03-11
Singapore 498823
Phone +65 62141048
Fax +65 62140481
info@sg.interapp.net

AVK Mittelmarm Armaturen
InterApp Germany
Schillerstrasse 50
D-42489 Wülfrath
Phone +49 (0) 2058 901 01
Fax +49 (0) 2058 901 110
info@avkmittelmann.com

AVK Válvulas S.A.
InterApp Válvulas S.A.
Poligono Industrial Francolí, parcela 27
E-46006 Tarragona
Phone +34 977 543 008
Fax +34 977 541 622
avk@avkvalvulas.com

Datele tehnice nu creeaza obligatii contractuale si nu garanteaza dreptul la proprietate. Va rugam consultati conditiile generale de vanzare. Preturile pot fi modificate fara o notificare in prealabil.

© 2017 InterApp AG.
Toate drepturile rezervate.