

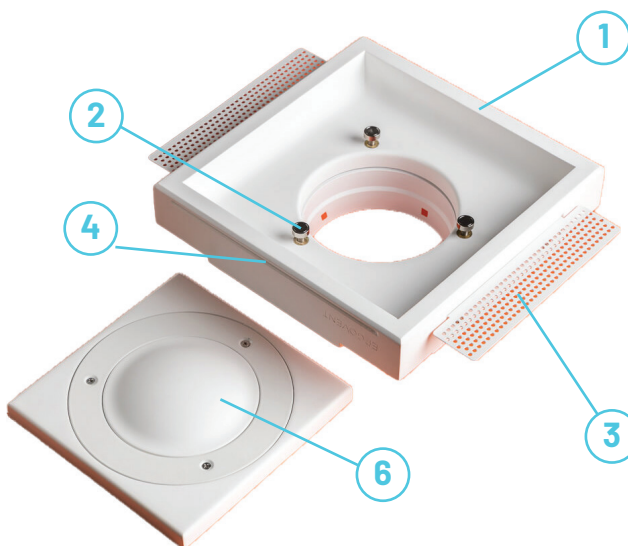


DIFUZOR DE VENTILAȚIE PĂTRAT 125 mm

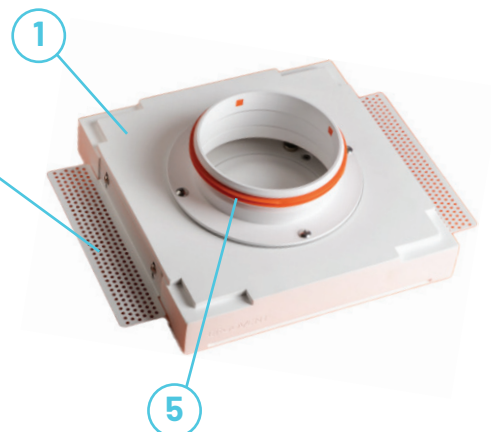
COD 808.17.60

CARACTERISTICI

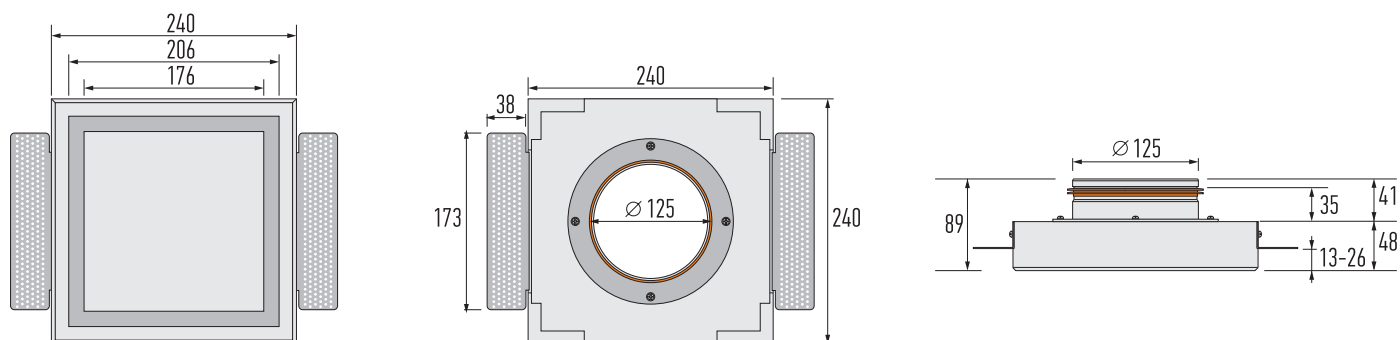
- Difuzor de ventilație pătrat pentru introducerea aerului proaspăt și evacuarea aerului viciat
- Se integrează perfect în plafonul sau pereții din rigips, fiind confecționate din gips astfel că pot fi vopsite la fel cu tavanul sau pereții
- Potrivit pentru instituții, spații rezidențiale și industriale
- Instalarea este simplă și ușoară, putând fi montat în tavan sau perete



1. Cadru din rigips
2. Suporturi magnetice fiabile
3. Sistem de prindere cu lățime personalizată pentru un singur strat, dublu strat sau gips-carton
4. Adâncituri pentru aplicarea materialului de umplură
5. Garnitură antivibrație între cadru și conector
6. Formă aerodinamică convexă pentru a reduce vârtejurile de aer



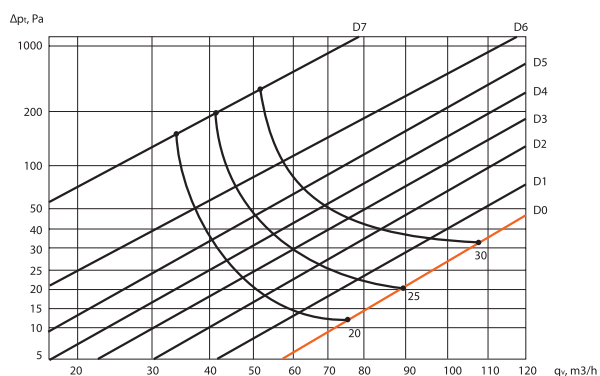
Difuzor pătrat 125 mm



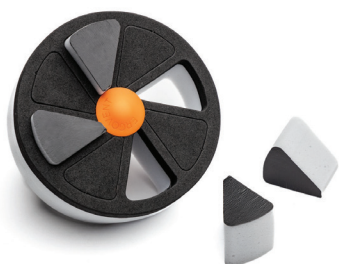
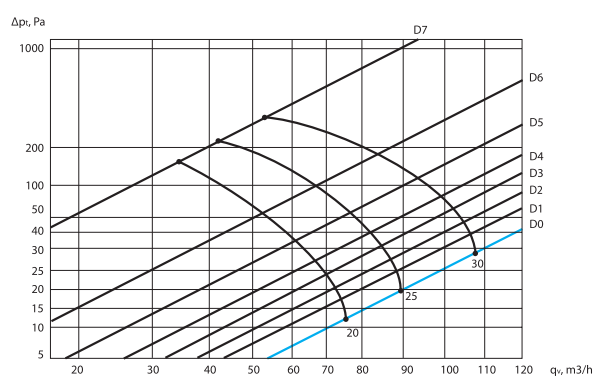
PARAMETRI	Difuzor pătrat 125
Cod produs	808.17.60
Diametrul racord al conductei	125 mm
Înălțimea cadrului	50 mm
Înălțimea împreună cu conectorul	90 mm
Dimensiunea cadrului	238x238 mm
Forma	Pătrat
Debitul de aer recomandat / difuzor (refulare)	până la 80 m ³ /h
Debit de aer recomandat / difuzor (aspirare)	până la 95 m ³ /h

Difuzor pătrat 125 mm

Difuzor pătrat 125 (introducere aer)



Difuzor pătrat 125 (evacuare aer)



Amortizoarele din poliuretan sunt folosite pentru a regla fluxul de aer

- D0 - nici un amortizor introdus
- D1 - 1 segment introdus
- D2 - 2 segmente introduse
- D3 - 3 segmente introduse
- D4 - 4 segmente introduse
- D5 - 5 segmente introduse
- D6 - 6 segmente introduse
- D7 - 7 segmente introduse

Difuzor pătrat 125

viteză (m/s)

