

XXX

XXX

**Tablou tâmplărie**  
**Anexă tehnică la contractul**  
**nr..... / .....**

Client:	XXX (1)
Cod:	518
Data:	05.01.2024

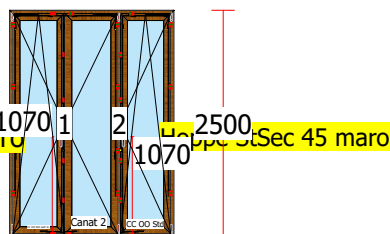
Vederea următoarelor elemente de tâmplărie se face dinspre interior. Reprezentarea schematica a deschiderilor se face conform convențiilor din domeniu. Deschiderea ferestrelor și ușilor se face spre interior, dacă nu se specifica altfel (la deschiderea spre exterior deschiderea va fi reprezentată prin linie punctată). În componența ferestrelor nu sunt incluse pervaze, plase, rulouri sau orice alte accesorii decât dacă sunt specificate în mod explicit în această anexă la contract.

Am luat la cunoștință și sunt de acord cu cele de mai sus.....

Serie:	<b>Aluplast 70AD</b>	Bgh. Toc/CCV:	<b>Rotunda/Rotunda</b>
Cul. INT.:	<b>Stejar auriu</b>	Garnitura:	Neagra
Cul. EXT.:	<b>Stejar auriu</b>	Montaj:	<b>Montaj/demontaj standard</b>
Corp Baza:	<b>Maro inchis</b>		

**Fereastră01 - 1 buc.**

Marcă Fer:	Maco Multi-Matic Maro
Maner:	Maner fer Hoppe Stuttgart Secustik 45 maro Maner fix exterior usa balcon maro
Set Fero.:	CC OO Std, Canat 2, CC OO Std zavP 2c Hoppe StSec 45 maro
Toc:	Toc Aluplast 70AD g.n. 65/70/5
Otel Toc:	Arm inchisa 35x28x1,5 mm
Cercevea:	Ccv Aluplast 70AD dr g.n. 77/70/5
Otel CCV:	Armatura U32x29x2mm
Montant:	Montant Alup70AD dr g.n. 84/70
Otel MNT:	Arm inchisa 35x20x2 mm
Stulp:	StulpMO 70AD 64mm g.n.



603+603+604  
1810

**Vedere din Interior**  
**Deschidere Interioara**

**Vitrare**

3	24mm, Duplex331Low E+F4+Ag
1	24mm, Duplex331Low E+F4+Ag
2	24mm, Duplex331Low E+F4+Ag

**Coefficienti geam:** Ug: 0,90 W/m²K TL: 0,00 % Sg: 0  
**Suprafata:** 4,53 mp **Greutate:** 175,7 kg **Perimetru:** 8,62 ml  
**Coefficienti ansamblu tamplarie:** Uw: 1,33 W/m²K Rw(C,Ctr): 34(-2;-5)

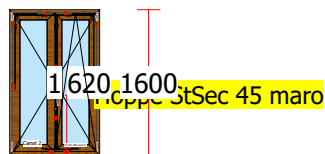
**Suprafata Vitraj**

<b>0,99 mp</b>	L * H	429 *	2302
<b>1,01 mp</b>	L * H	438 *	2302
<b>1,06 mp</b>	L * H	461 *	2302

**Ψ: 0,080 W/mK**  
**R. Aer: 4 R. Apa: 4A R. Vant:**

**Fereastră02 - 1 buc.**

Marcă Fer:	Maco Multi-Matic Maro
Maner:	Maner fer Hoppe Stuttgart Secustik 45 maro
Set Fero.:	Canat 2, CC OO Std zavP 2c Hoppe StSec 45 maro
Toc:	Toc Aluplast 70AD g.n. 65/70/5
Otel Toc:	Arm inchisa 35x28x1,5 mm
Cercevea:	Ccv Aluplast 70AD dr g.n. 77/70/5
Otel CCV:	Armatura U32x29x2mm
Stulp:	StulpMO 70AD 64mm g.n.



1620+1600  
990

**Vedere din Interior**  
**Deschidere Interioara**

**Vitrare**

2,1	24mm, Duplex331Low E+F4+Ag
-----	----------------------------

**Coefficienti geam:** Ug: 0,90 W/m²K TL: 0,00 % Sg: 0  
**Suprafata:** 1,58 mp **Greutate:** 68,7 kg **Perimetru:** 5,18 ml  
**Coefficienti ansamblu tamplarie:** Uw: 1,43 W/m²K Rw(C,Ctr): 36(-2;-5)

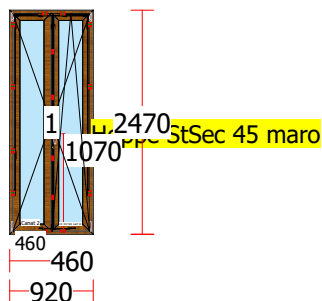
**Suprafata Vitraj**

<b>0,93 mp</b>	L * H	330 *	1402
----------------	-------	-------	------

**Ψ: 0,080 W/mK**  
**R. Aer: 4 R. Apa: 4A R. Vant:**

**Fereastră03 - 1 buc.**

Marcă Fer: Maco Multi-Matic Maro  
 Maner: Maner fer Hoppe Stuttgart Secustik 45 maro  
 Maner fix exterior usa balcon maro  
 Set Fero.: Canat 2, CC OO Std zavP 2c  
 Toc: Toc Aluplast 70AD g.n. 65/70/5  
 Otel Toc: Arm inchisa 35x28x1,5 mm  
 Cercevea: Ccv Aluplast 70AD dr g.n. 77/70/5  
 Otel CCV: Armatura U32x29x2mm  
 Stulp: StulpMO 70AD 64mm g.n.



**Vedere din Interior**  
**Deschidere Interioara**

**Vitrare**

2,1 24mm, Duplex331Low E+F4+Ag

**Coeficienti geam:** Ug: 0,90 W/m<sup>2</sup>K TL: 0,00 % Sg: 0

**Suprafata:** 2,27 mp **Greutate:** 97,6 kg **Perimetru:** 6,78 ml

**Coeficienti ansamblu tamplarie:** Uw: 1,44 W/m<sup>2</sup>K Rw(C,Ctr): 36(-2;-5)

**Suprafata Vitraj**

1,34 mp L \* H 295 \* 2272

**Ψ:** 0,080 W/mK

**R. Aer:** 4 **R. Apa:** 4A **R. Vant:**