



Image may differ from product. See technical specification for details.

## 6204-2RSH

### Deep groove ball bearing with seals

Single row deep groove ball bearings with seals on one or both sides are particularly versatile, have low friction and are optimized for low noise and low vibration, which enables high rotational speeds. They accommodate radial and axial loads in both directions, are easy to mount, and require less maintenance than other bearing types. The integral sealing can significantly prolong bearing service life because it keeps lubricant in the bearings and contaminants out.

- Integral sealing prolongs bearing service life
- Simple, versatile and robust design
- Low friction and high-speed capability
- Accommodate radial and axial loads in both directions
- Require little maintenance

## Prezentare generală

### Dimensions

|                  |       |
|------------------|-------|
| Bore diameter    | 20 mm |
| Outside diameter | 47 mm |
| Width            | 14 mm |

### Performance

|                           |              |
|---------------------------|--------------|
| Basic dynamic load rating | 13.5 kN      |
| Basic static load rating  | 6.55 kN      |
| Limiting speed            | 10 000 r/min |
| SKF performance class     | SKF Explorer |

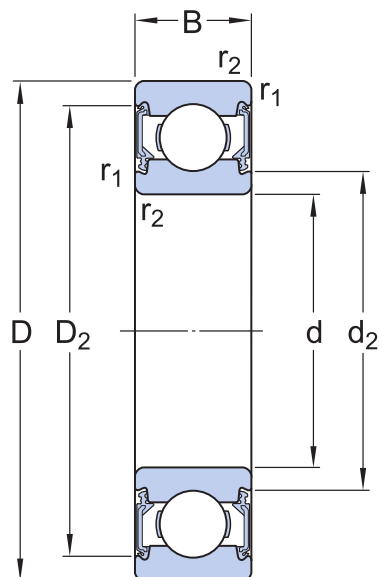
### Properties

|                                      |                    |
|--------------------------------------|--------------------|
| Filling slots                        | Without            |
| Number of rows                       | 1                  |
| Locating feature, bearing outer ring | None               |
| Bore type                            | Cylindrical        |
| Cage                                 | Sheet metal        |
| Matched arrangement                  | No                 |
| Radial internal clearance            | CN                 |
| Material, bearing                    | Bearing steel      |
| Coating                              | Without            |
| Sealing                              | Seal on both sides |
| Sealing type                         | Low-friction       |
| Lubricant                            | Grease             |
| Relubrication feature                | Without            |

### Logistics

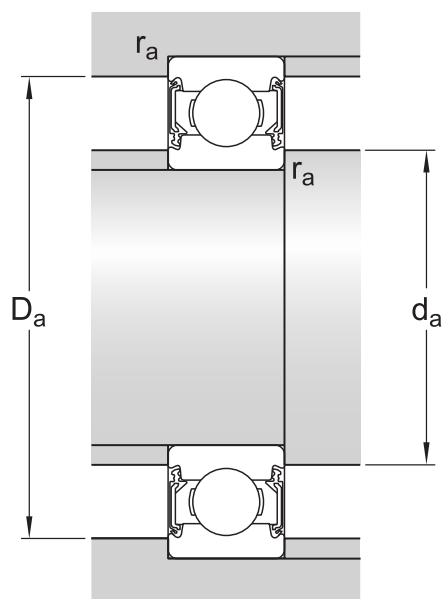
|                    |             |
|--------------------|-------------|
| Product net weight | 0.106 kg    |
| eClass code        | 23-05-08-01 |
| UNSPSC code        | 31171504    |

## Specificație tehnică



## Dimensiuni

|           |                    |                     |
|-----------|--------------------|---------------------|
| $d$       | 20 mm              | Diametru alezaj     |
| $D$       | 47 mm              | Diametru exterior   |
| $B$       | 14 mm              | Lățime              |
| $d_2$     | $\approx 25.46$ mm | Diametru adâncitură |
| $D_2$     | $\approx 40.59$ mm | Diametru adâncitură |
| $r_{1,2}$ | min. 1 mm          | Dimensiune șanfren  |



## Dimensiuni punct de sprijin

|       |              |                                       |
|-------|--------------|---------------------------------------|
| $d_a$ | min. 25.6 mm | Diametru punct de sprijin arbore      |
| $d_a$ | max. 26 mm   | Diametru punct de sprijin arbore      |
| $D_a$ | max. 41.4 mm | Diametru punct de sprijin carcasă     |
| $r_a$ | max. 1 mm    | Raza arborelui sau filetului carcasei |

## Date de calcul

|                                       |       |              |
|---------------------------------------|-------|--------------|
| Clasă de performanță SKF              |       | SKF Explorer |
| Sarcină de încărcare de bază dinamică | C     | 13.5 kN      |
| Sarcină de încărcare de bază statică  | $C_0$ | 6.55 kN      |
| Limită sarcină uzură                  | $P_u$ | 0.28 kN      |
| Viteză limitatoare                    |       | 10 000 r/min |
| Factor de sarcină maximă              | $k_f$ | 0.025        |
| Factor de calcul                      | $f_0$ | 13.1         |

## Clasă de toleranță

|                        |    |
|------------------------|----|
| Toleranțe dimensionale | P6 |
| leșire radială         | P5 |



# Termeni de utilizare

Prin accesarea și utilizarea acestui site web/aplicație deținut și publicat de AB SKF (publ.) (556007-3495 · Göteborg) („SKF”), sunteți de acord cu următorii termeni și condiții:

## Neacordarea garanției și limitarea răspunderii

Deși au fost luate toate măsurile pentru a asigura corectitudinea informațiilor prezentate pe acest site web/aplicație, SKF oferă informațiile respective „CA ATARE” și EXCLUDE TOATE FORMELE DE GARANȚIE EXPRESĂ SAU TACITĂ, INCLUSIV, DAR FARA A SE LIMITA LA, GARANȚIILE TACITE DE VANDABILITATE ȘI DE POTRIVIRE UNUI ANUMIT SCOP. Luați act de faptul că utilizați acest site web/aplicație pe propria răspundere, că vă asumați întreaga responsabilitate pentru toate costurile asociate utilizării site-ului web/aplicației și că SKF nu va fi răspunzătoare pentru nicio daună directă, accidentală, pe cale de consecință sau indirectă, indiferent de natură, determinată de accesarea sau utilizarea de către dvs. a informațiilor sau a produselor software oferite prin acest site web/aplicație.

Termenii și condițiile contractelor privind produsele și serviciile SKF pe care le achiziționați sau le utilizați vor fi valabile pentru toate garanțiile și reprezentările care apar pe acest site web/aplicație.

De asemenea, SKF nu oferă garanții privind corectitudinea și precizia informațiilor care apar pe site-urile web/aplicațiile non-SKF, la care se face referire sau către care există linkuri pe acest site web/aplicație. De asemenea, SKF nu își asumă nicio răspundere pentru materialele create și publicate pe site-urile web/aplicațiile respective de către terțe părți. În plus, SKF nu garantează că acest site web/aplicație sau cele la care acesta trimite prin linkuri nu conțin viruși sau alte elemente dăunătoare.

## Servicii ale terților

Când urmăriți conținut YouTube prin intermediul site-urilor web SKF (adică folosind [Servicii API YouTube](#)), sunteți de acord să respectați [Termenii Serviciului YouTube](#).

## Drepturi de autor

Titularii drepturilor de autor asupra acestui site web/aplicație și asupra informațiilor și produselor software oferite prin acesta sunt SKF, respectiv licențiatorii săi. Toate drepturile rezervate. Toate materialele utilizate sub licență vor menționa licențiatorul care a acordat companiei SKF dreptul de a utiliza materialul respectiv. Sunt interzise reproducerea, duplicarea, copierea, transferul, distribuirea, stocarea, modificarea, descărcarea sau exploatarea în altă manieră a informațiilor și a produselor software oferite prin acest site web/aplicație, dacă SKF nu le-a aprobat în prealabil, în scris. Cu toate acestea, sunt permise reproducerea, stocarea și descărcarea pentru uz individual, fără aprobare scrisă acordată în prealabil de către SKF. Aceste informații și produse software nu vor putea fi furnizate unor terțe părți, indiferent de situație.

Acest site web/aplicație include anumite imagini utilizate sub licență de la Shutterstock, Inc.

## Mărci comerciale și brevete

Toate mărcile comerciale, numele de mărci și siglele de corporație afișate pe acest site web/aplicație reprezintă proprietatea SKF sau a licențiatorilor săi și nu pot fi utilizate în nicio manieră fără aprobare scrisă acordată în prealabil de către SKF. Toate mărcile comerciale utilizate sub licență de pe acest site web/aplicație vor menționa licențiatorul care a acordat companiei SKF dreptul de a utiliza marca respectivă. Accesarea acestui site web/aplicație nu acordă utilizatorului niciun drept de licență pentru niciun brevet deținut sau licențiat de SKF.

## Modificări

SKF își rezervă dreptul de a modifica sau de a adăuga materiale și informații pe site-ul web/aplicație, în orice moment.