

RAVAS-2100

Transpalet cu cantar multiscala

BENEFICII

- Acuratete mare: pas de 200g
- Modul acumulator interschimbabil
- Functie de stingere automata
- Transpalet cu pompa pentru ridicare rapida
- Greutate proprie numai 99 kg
- Pentru cantariri de verificare, dozare si umplere

Calitate de top

Produs in Europa



RAVAS

FUNCTII

- Corectie automata si manuala la 0
- Cantarire bruta/neta
- Tara automata sau manuala pana la 200 kg
- Totalizare cu alocare numar cantarire
- Afisare mesaje de eroare pe ecran
- Oprire automata dupa 30 minute de neutilizare
- Avertizare baterie descarcata cu 5 ore inainte de limita

SPECIFICATII STANDARD

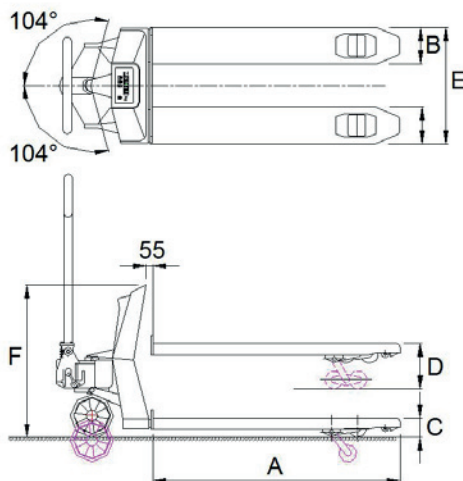
- Capacitate de cantarire 2.200 kg
- Diviziune multidiviziune:
0 - 200 kg: diviziune 0,2 kg
200 - 500 kg: diviziune 0,5 kg
500 - 2.200 kg: diviziune 1 kg
- Toleranta maxima 0,1% din greutatea ridicata
- Ecran LCD, inaltime cifre 18mm
- Tastatura 3 taste operare, tasta pornit/oprit
- Clasa de protectie celule cantarire IP67, indicator IP65
- Alimentare 12Vdc/1,2Ah, interschimbabil; incarcator acumulator inclus
- Autonomie 35 ore, avertizare descarcare cu 5 ore inainte de oprire
- Incarcator 230V/12Vdc - 300 mA
- Timp incarcare aproximativ 6 ore
- Roti directie cauciuc
- Roti sarcina poliuretan, simple
- Pompa ridicare rapida
- Greutate proprie 99 kg
- Culoare rosu (RAL 3000), vopsit epoxidic

Varianta omologata, clasa OIML III: aprobarea Europeana nr. T2782, stingere automata a ecranului cand panta este mai mare de 2°.

Diviziune: multipla 0.5/1 kg, sau una din urmatoarele diviziuni fixe:

- 1.000 diviziuni : 1,0/1.000 kg sau 2,0/2.000 kg
- 2.000 diviziuni : 0,5/1.000 kg sau 1,0/2.000 kg
- 3.000 diviziuni : 0,1/300 kg sau 0,2/600 kg sau 0,5/1.500 kg

DIMENSIUNI IN MM



A Lungime furci	1150
B Latime furci	170
C Inaltimea minima a furcilor	87
Spatiu de sub furci	22
D Inaltimea maxima a furcilor	205
Inaltimea de ridicare	120
E Latimea ansamblului de furci	540
F Inaltimea deasupra indicatorului	770



OPTIUNI PREMIUM*

- **Ansamblu acumulator suplimentar**
- **Imprimanta termica incorporata**
- **Comunicatie Bluetooth sau WLAN**
- **Omologare tranzactii comerciale, OIML III**

OPTIUNI*

- Diviziune multipla 0.1/0.2/0.5 kg
- Papuci furci din otel inox
- Sasiu din otel inox sau galvanizat
- Frana de picior sau de mana
- Lungime furci: 950 - 2.500 mm
- Latime ansamblu furci 700 mm
- Capacitate 3.000 kg (diviziune 1 kg)

* Utilizarea optiunilor ar putea modifica specificatiile mentionate

DATA SPEED SRL

Str. Corneliu Coposu Nr. 103,
Cluj-Napoca, RO-400235, Jud. Cluj, Romania
T. +40 264 566 473, F. +40 364 815 440
office@cantare.com.ro, www.cantare.com.ro

