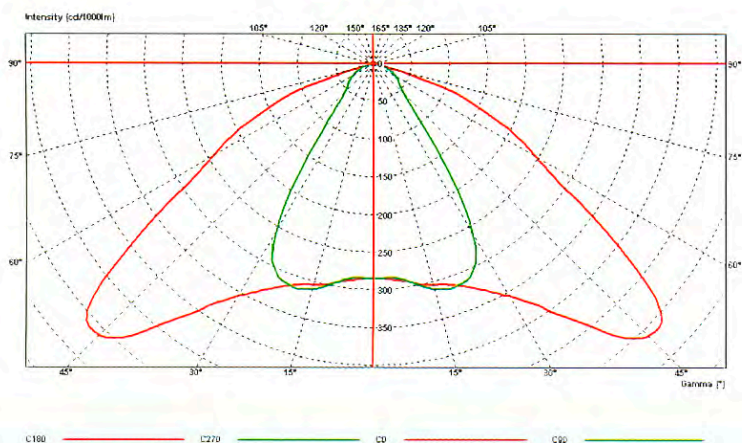
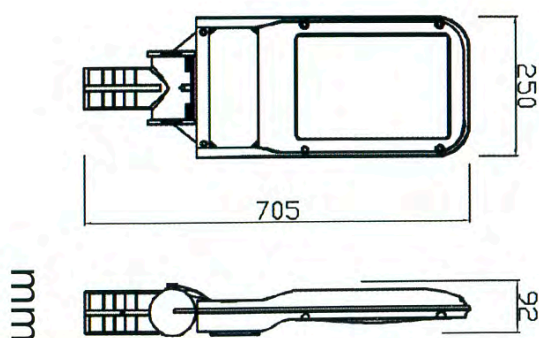


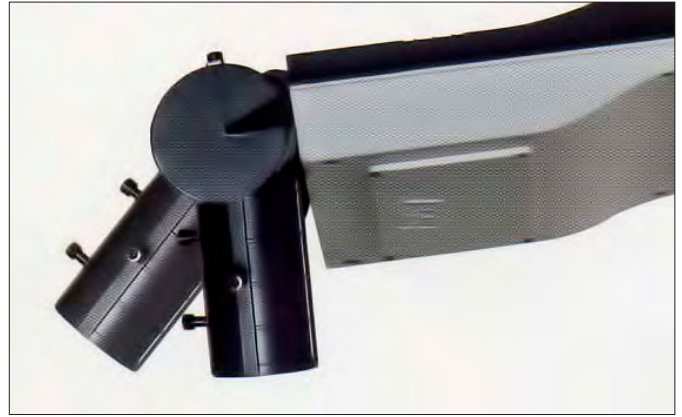
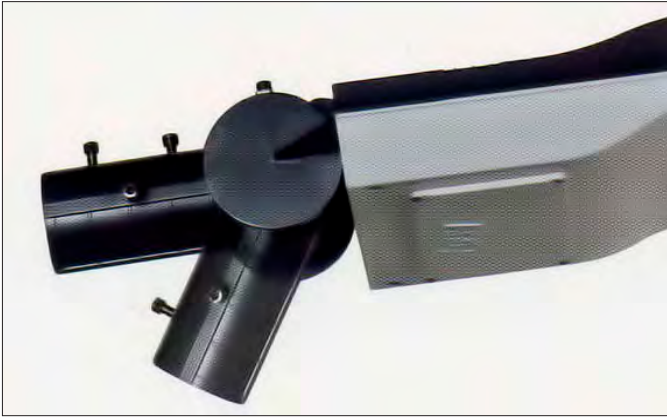
SD-LMP-001



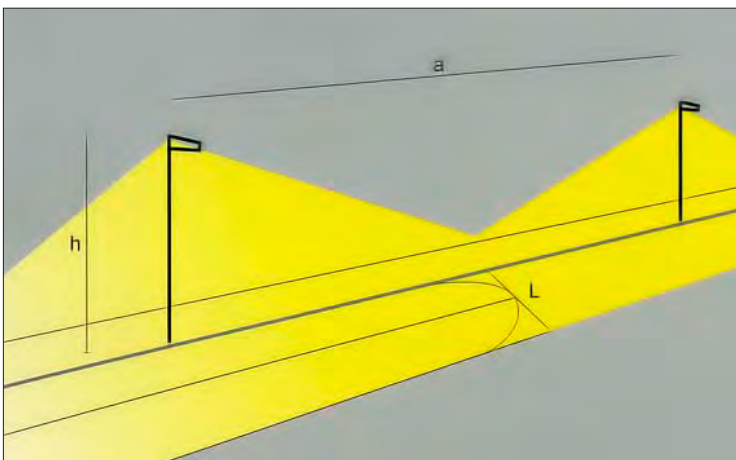
Tensiune de intrare:	AC 180-260 V / AC 85 - 150 V 50-60 Hz
Tip sursa de lumina:	64 W
Factor de putere:	>0.96
Eficienta alimentare:	>93%
Mod de comanda circuit:	Tensiune constanta si curent constant
Compatibilitate electromagnetica:	Standard IEC
Rezistenta la supratensiune:	> 6000 V
Clasificare rezistenta la electrocutare:	CLASA 1
Greutate:	7 kg
Clasa protectie:	IP 65 si IP 45
Temperatura ambientala:	de la -45°C la 45°C
Unghi reglabil pt. instalarea pe orizontala:	de la -10° la 30°
Cip/Tip LED:	Cree, Semiled, OSRAM, Lumiled
Flux luminos total:	>5.440 lm
Temperatura culorii:	2.700K - 6.500K (optional)
Eficienta lampa:	>85 lm/W
Model distributie a luminii:	Unghi de vizibilitate 110° , forma aripi de liliac
Durata de viata:	>50.000 ore



◀◀ Diverse inclinatii ale lampii



◀◀ Aria si parametrii de iluminare la sol



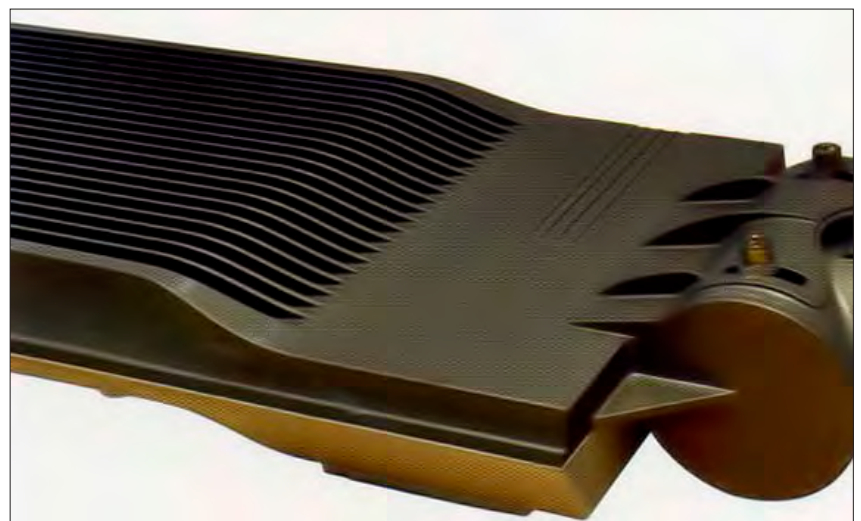
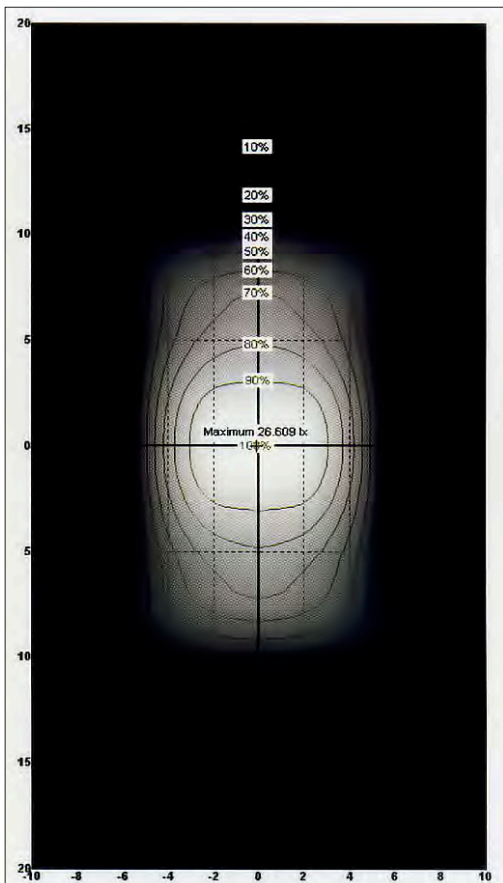
Tabel valori

h (m)	L(m)	E _{max} (lux)	E _{med} (lux)	a
6-8	8	28	20	15-20

SD-LMP-001



◀◀ Harta cu fluxul luminos

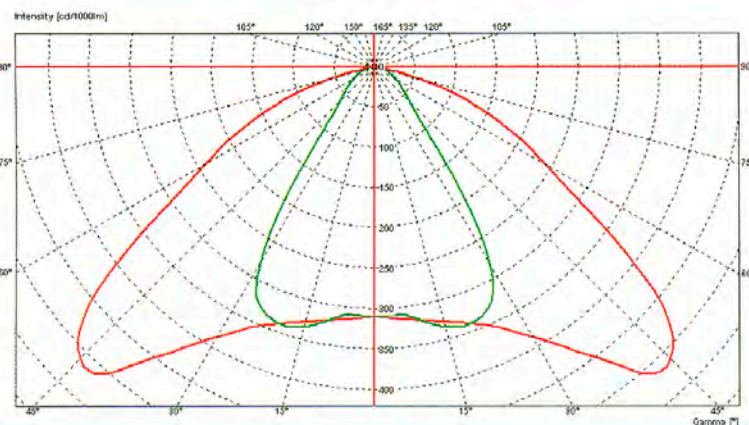
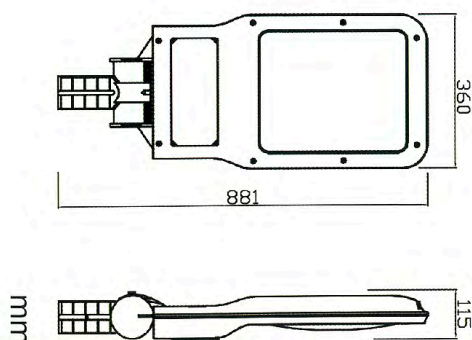


◀◀ Design capac lampa

SD-LMP-002



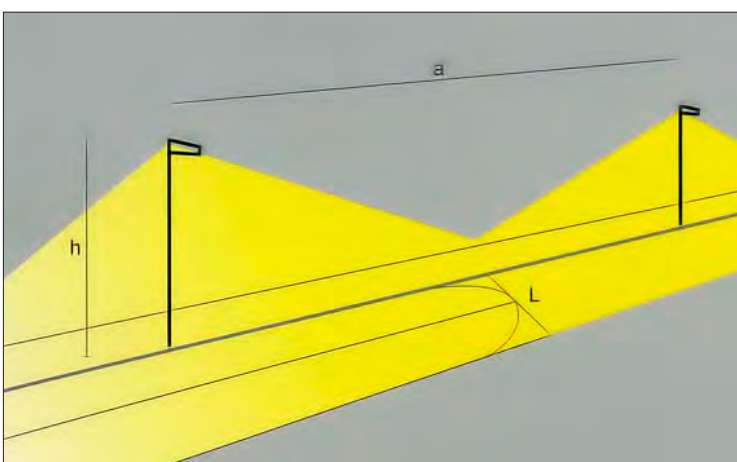
Tensiune de intrare:	AC 180-260 V / AC 85 - 150 V 50-60 Hz
Tip sursa de lumina:	127 W
Factor de putere:	>0.96
Eficienta alimentare:	>93%
Mod de comanda circuit:	Tensiune constanta si curent constant
Compatibilitate electromagnetica:	Standard IEC
Rezistenta la supratensiune:	> 6000 V
Clasificare rezistenta la electrocutare:	CLASA 1
Greutate:	11 kg
Clasa protectie:	IP 65 si IP 45
Temperatura ambientala:	de la -45°C la 45°C
Unghi reglabil pt. instalarea pe orizontala:	de la -10° la 30°
Cip/Tip LED:	Cree, Semiled, OSRAM, Lumiled
Flux luminos total:	>11.176 lm
Temperatura culorii:	2.700K-6.500K (optional)
Eficienta lampa:	>88 lm/W
Model distributie a luminii:	Unghi de vizibilitate 110° , forma aripi de liliac
Durata de viata:	>50.000 ore



◀◀ Diverse inclinatii ale lampii



◀◀ Aria si parametrii de iluminare la sol



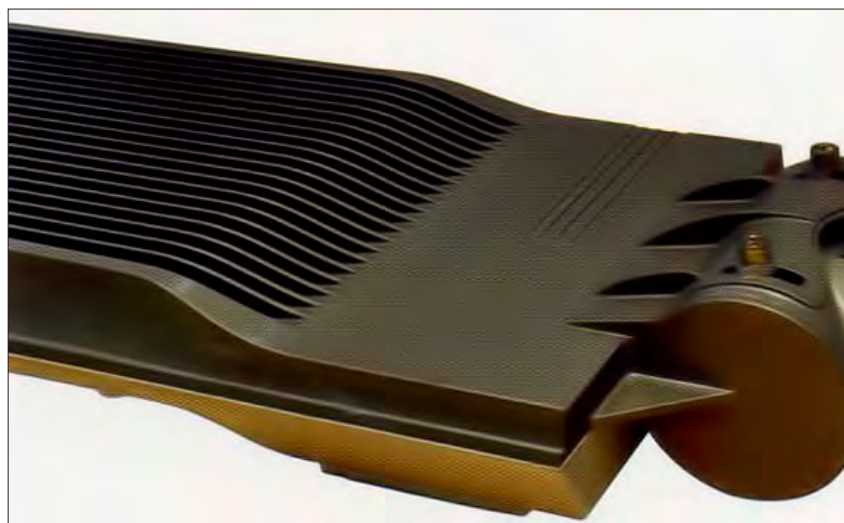
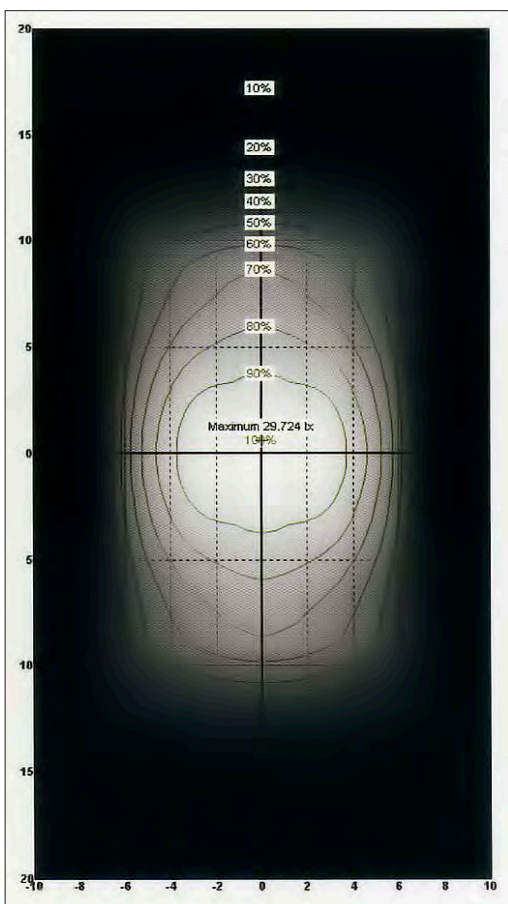
Tabel valori

h (m)	L(m)	E _{max} (lux)	E _{med} (lux)	a
10	12	32	25	28-30

SD-LMP-002



◀◀ Harta cu fluxul luminos

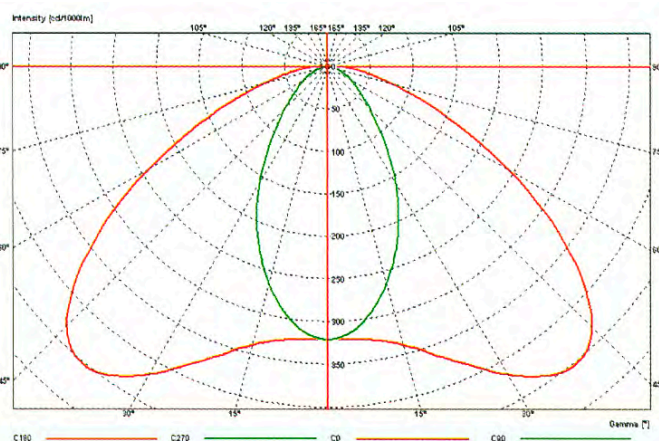
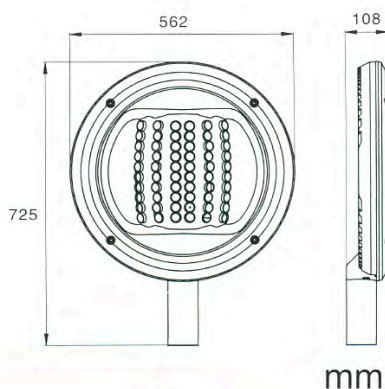


◀◀ Design radiator capac lampa

SD-LMP-004



Tensiune de intrare:	AC 180-260 V / AC 85 - 150 V 50-60 Hz
Tip sursa de lumina:	130 w
Factor de putere:	>0.96
Eficienta alimentare:	>90%
Mod de comanda circuit:	Tensiune constanta si curent constant
Compatibilitate electromagnetica:	Standard IEC
Rezistenta la supratensiune:	> 6000 V
Clasificare rezistenta la electrocutare:	CLASA 1
Greutate:	10 kg
Clasa protectie:	IP 65 si IP 45
Temperatura ambientala:	de la -45°C la 45°C
Unghi reglabil pt. instalarea pe orizontala:	de la -10° la 30°
Cip/Tip LED:	Cree, Semiled, OSRAM, Lumiled
Flux luminos total:	>6.500 lm
Temperatura culorii:	2.700K-6.500K (optional)
Eficienta lampa:	>50 lm/W
Model distributie a luminii:	Unghi de vizibilitate 110° , forma aripi de liliac
Durata de viata:	>50.000 ore

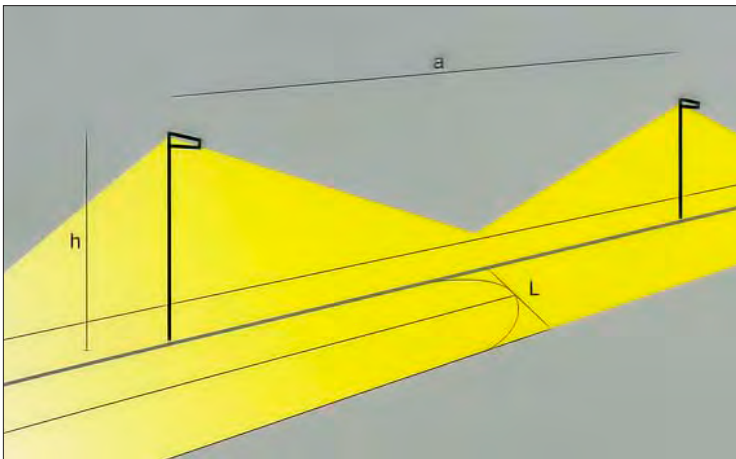


Vedere laterala 



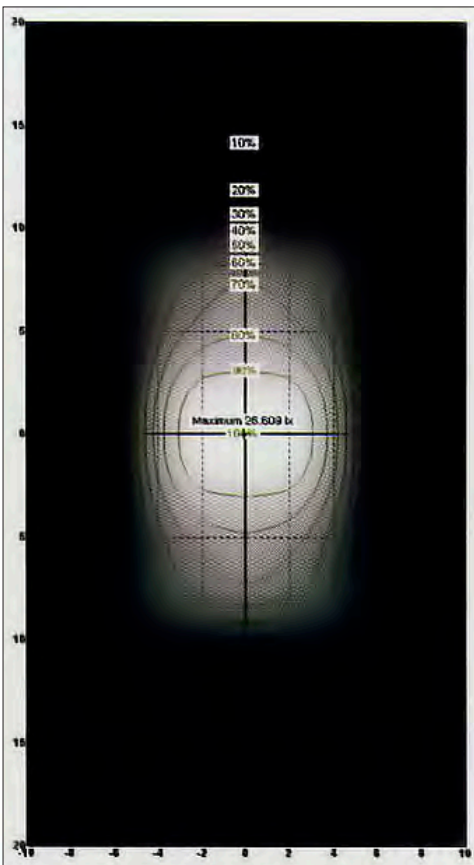
 Aria si parametrii de iluminare la sol

Tabel valori				
h (m)	L(m)	E _{max} (lux)	E _{med} (lux)	a
10	12	35	20	26-28



SD-LMP-004

 Harta cu fluxul luminos

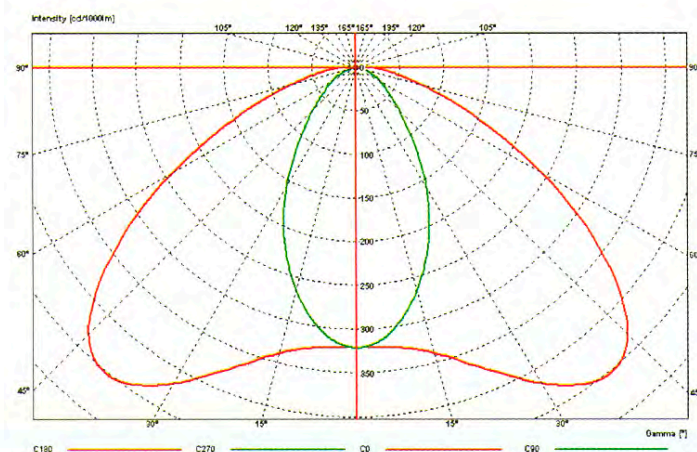
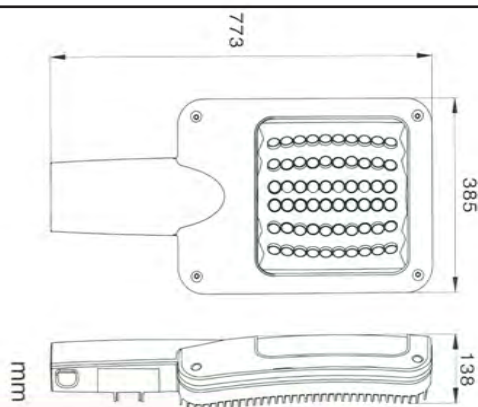


 Design radiator capac lampa

SD-LMP-005

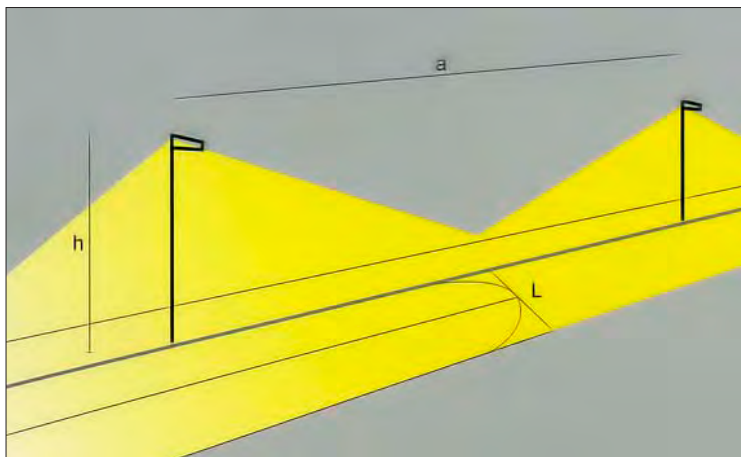


Tensiune de intrare:	AC 180-260 V / AC 85 - 150 V 50-60 Hz
Tip sursa de lumina:	130 w
Factor de putere:	>0.96
Eficienta alimentare:	>90%
Mod de comanda circuit:	Tensiune constanta si curent constant
Compatibilitate electromagnetica:	Standard IEC
Rezistenta la supratensiune:	> 6000 V
Clasificare rezistenta la electrocutare:	CLASA 1
Greutate:	10 kg
Clasa protectie:	IP 65 si IP 45
Temperatura ambientala:	de la -45°C la 45°C
Unghi reglabil pt. instalarea pe orizontala:	de la -10° la 30°
Cip/Tip LED:	Cree, Semiled, OSRAM, Lumiled
Flux luminos total:	>6.890 lm
Temperatura culorii:	2.700K-6.500K (optional)
Eficienta lampa:	>53 lm/W
Model distributie a luminii:	Unghi de vizibilitate 110° , forma aripi de liliac
Durata de viata:	>50.000 ore



◀◀ Aria si parametrii de iluminare la sol

Tabel valori				
h (m)	L(m)	E _{max} (lux)	E _{med} (lux)	a
10	12	32	23	26-28



SD-LMP-005

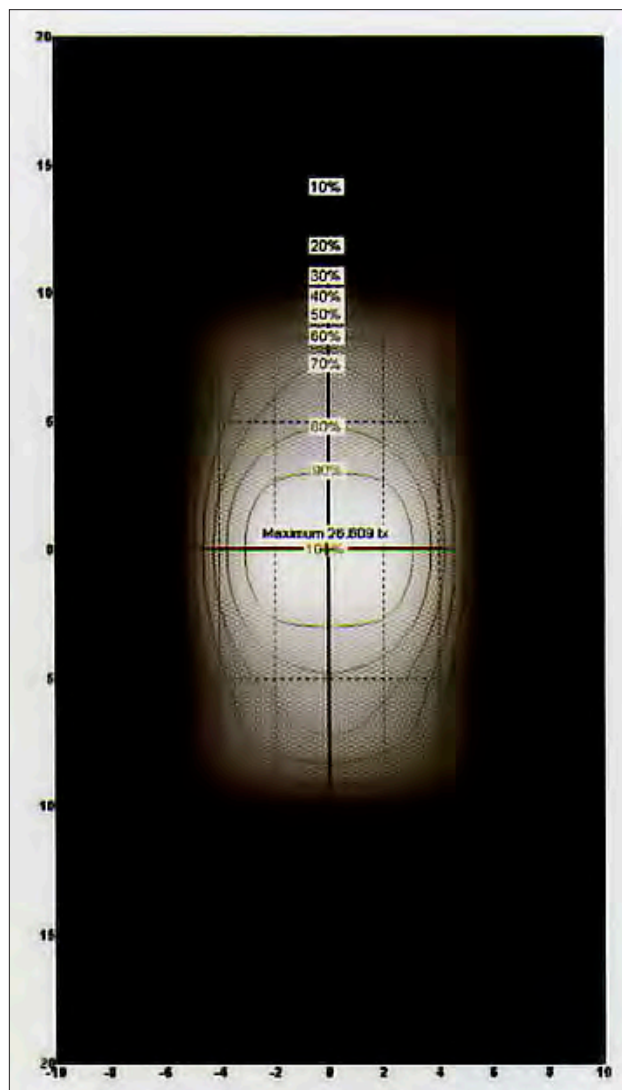
CREE

SEMILEDs

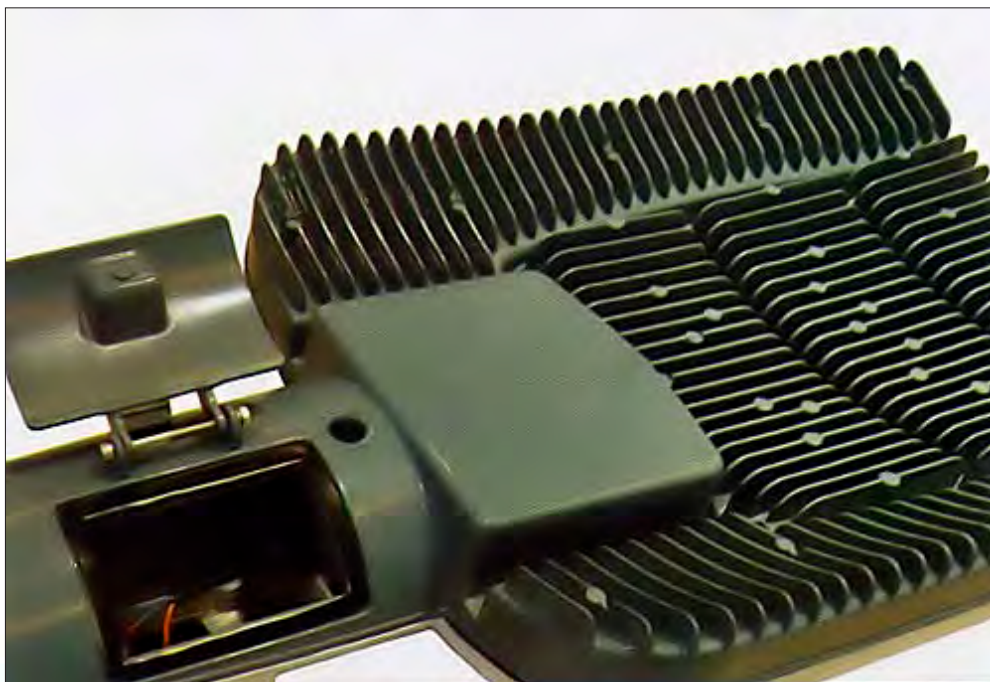
PHILIPS
LUMILEDs

OSRAM

◀◀ Harta cu fluxul luminos



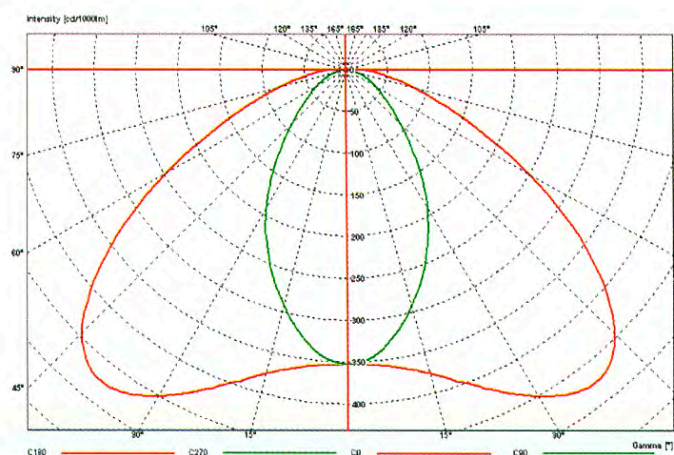
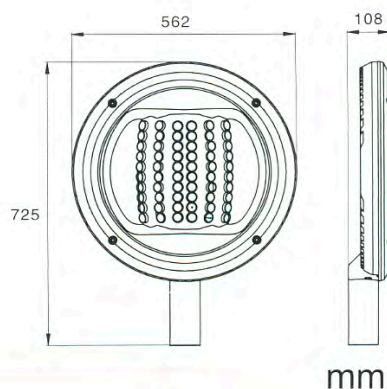
◀◀ Design radiator capac lampa



SD-LMP-006



Tensiune de intrare:	AC 180-260 V / AC 85 - 150 V 50-60 Hz
Tip sursa de lumina:	66 w
Factor de putere:	>0.96
Eficienta alimentare:	>90%
Mod de comanda circuit:	Tensiune constanta si curent constant
Compatibilitate electromagnetica:	Standard IEC
Rezistenta la supratensiune:	> 6000 V
Clasificare rezistenta la electrocutare:	CLASA 1
Greutate:	10 kg
Clasa protectie:	IP 65 si IP 45
Temperatura ambientala:	de la -45°C la 45°C
Unghi reglabil pt. instalarea pe orizontala:	de la -10° la 30°
Cip/Tip LED:	Cree, Semiled, OSRAM, Lumiled
Flux luminos total:	> 3.300 lm
Temperatura culorii:	2.700K-6.500K (optional)
Eficienta lampa:	>50 lm/W
Model distributie a luminii:	Unghi de vizibilitate 110° , forma aripi de liliac
Durata de viata:	>50.000 ore



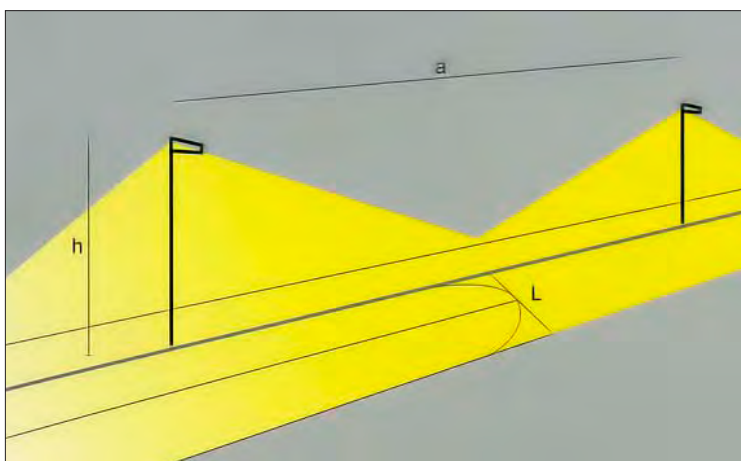
Vedere laterala >>>



<<< Aria si parametrii de iluminare la sol

Tabel valori

h (m)	L(m)	E _{max} (lux)	E _{med} (lux)	a
10	16	35	20	26-28

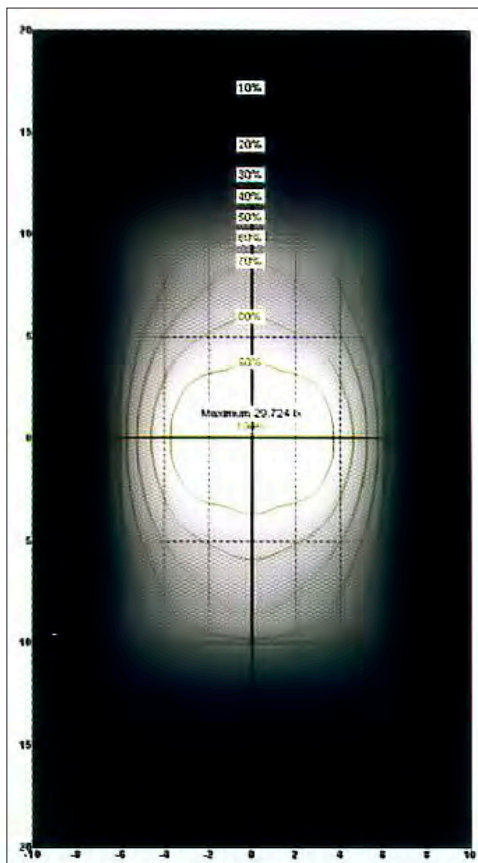


SD-LMP-006

<<< Harta cu fluxul luminos



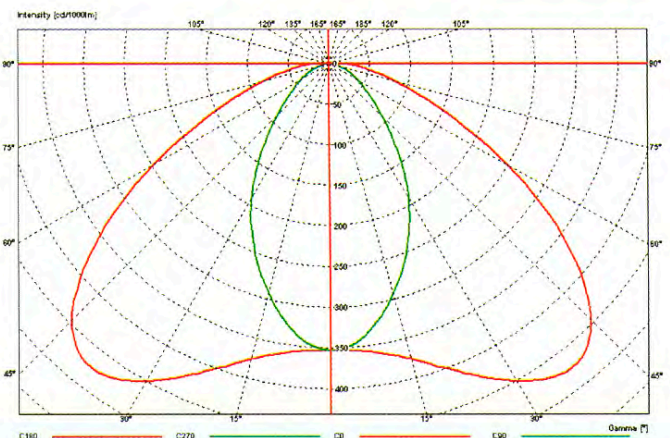
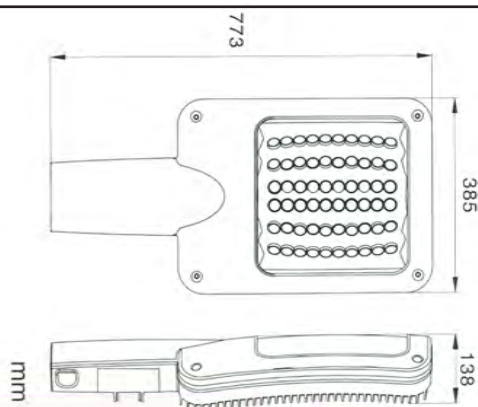
<<< Design radiator capac lampa



SD-LMP-007

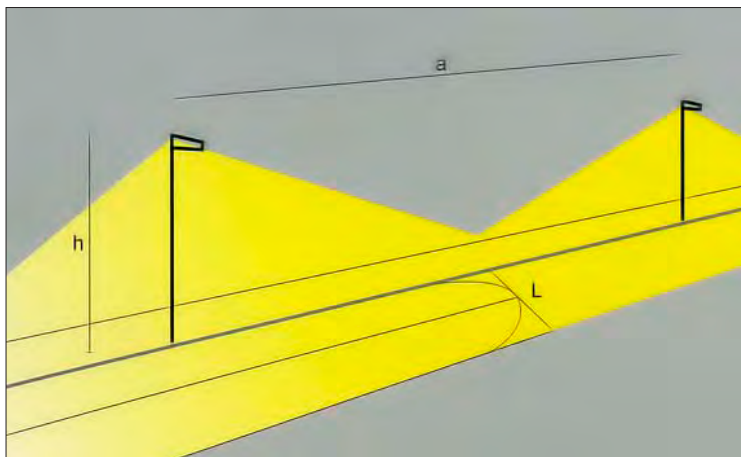


Tensiune de intrare:	AC 180-260 V / AC 85 - 150 V 50-60 Hz
Tip sursa de lumina:	66 w
Factor de putere:	>0.96
Eficienta alimentare:	>90%
Mod de comanda circuit:	Tensiune constanta si curent constant
Compatibilitate electromagnetica:	Standard IEC
Rezistenta la supratensiune:	> 6000 V
Clasificare rezistenta la electrocutare:	CLASA 1
Greutate:	10 kg
Clasa protectie:	IP 65 si IP 45
Temperatura ambientala:	de la -45°C la 45°C
Unghi reglabil pt. instalarea pe orizontala:	de la -10° la 30°
Cip/Tip LED:	Cree, Semiled, OSRAM, Lumiled
Flux luminos total:	> 3.300 lm
Temperatura culorii:	2.700K-6.500K (optional)
Eficienta lampa:	>50 lm/W
Model distributie a luminii:	Unghi de vizibilitate 110° , forma aripi de liliac
Durata de viata:	>50.000 ore



◀◀ Aria si parametrii de iluminare la sol

Tabel valori				
h (m)	L(m)	E _{max} (lux)	E _{med} (lux)	a
10	12	32	23	20-28



SD-LMP-007

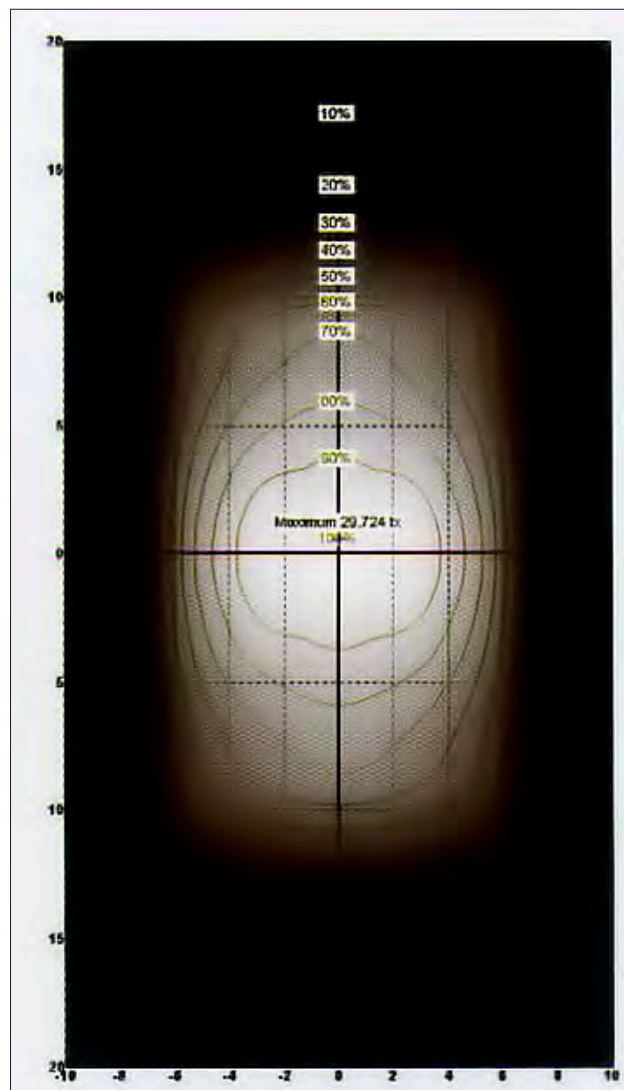
CREE

SEMILED S

PHILIPS
LUMILEDS

OSRAM

◀◀ Harta cu fluxul luminos



◀◀ Design radiator capac lampa

